



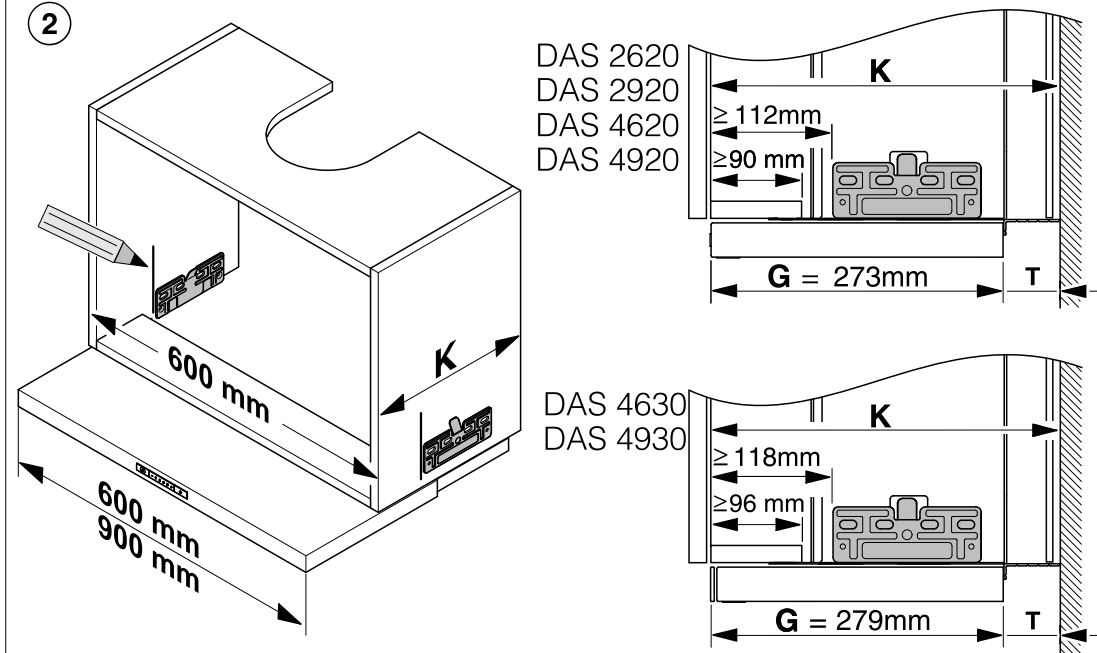
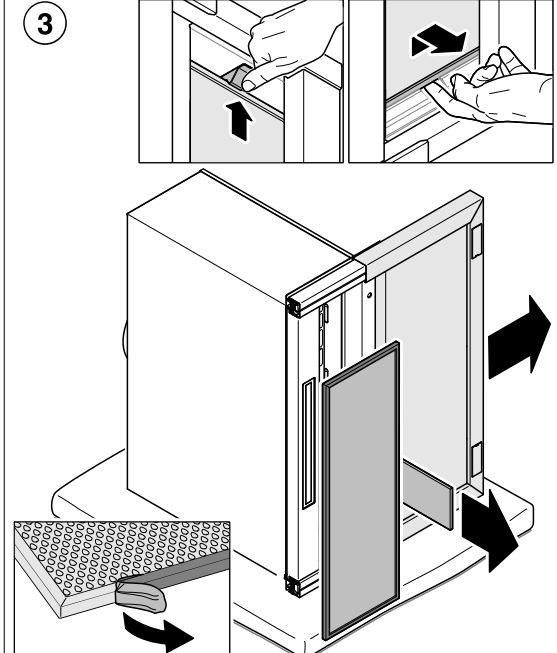
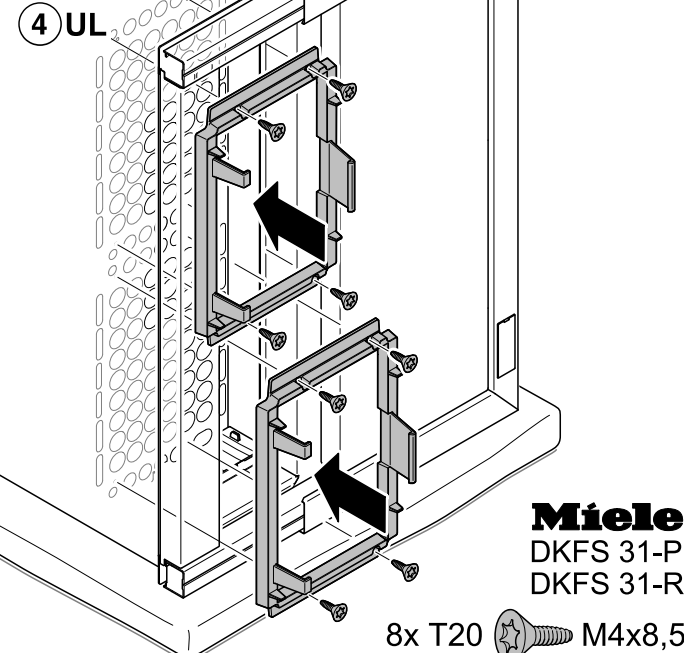


1    

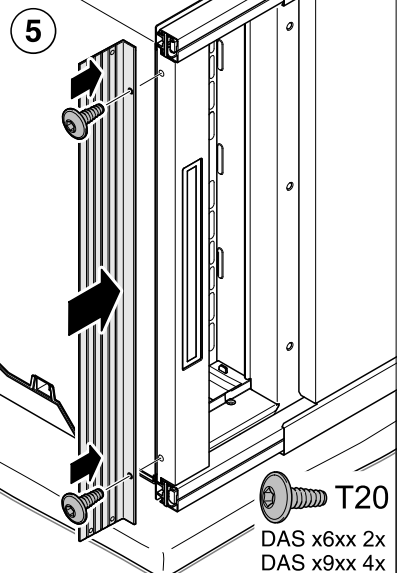
2 

- DAS 2620, DAS 2920, DAS 4620, DAS 4920: $\geq 112\text{mm}$ (K), $\geq 90\text{mm}$, $G = 273\text{mm}$
- DAS 4630, DAS 4930: $\geq 118\text{mm}$ (K), $\geq 96\text{mm}$, $G = 279\text{mm}$

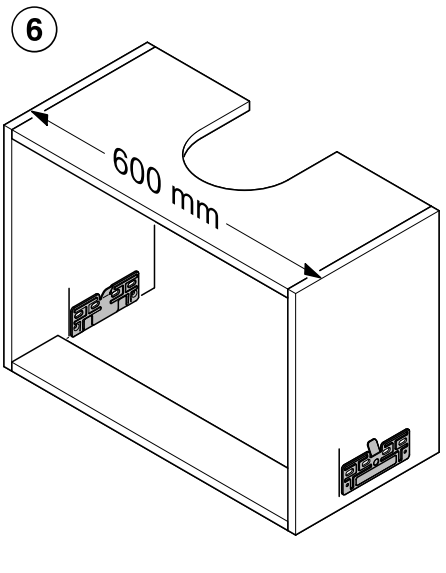
3 

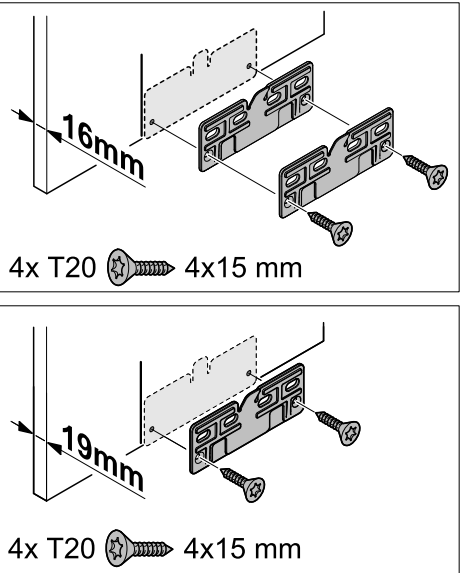
4 **UL** 

Miele DKFS 31-P, DKFS 31-R
8x T20 M4x8,5

5 

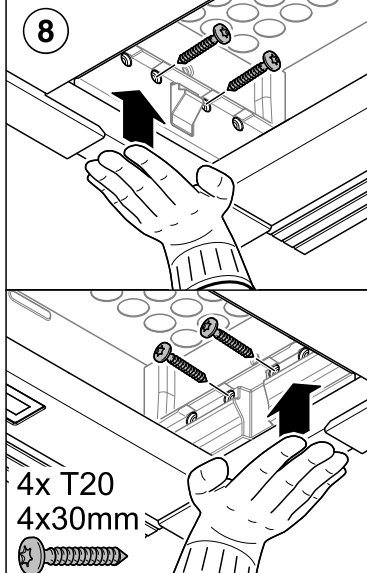
T20
DAS x6xx 2x
DAS x9xx 4x

6 

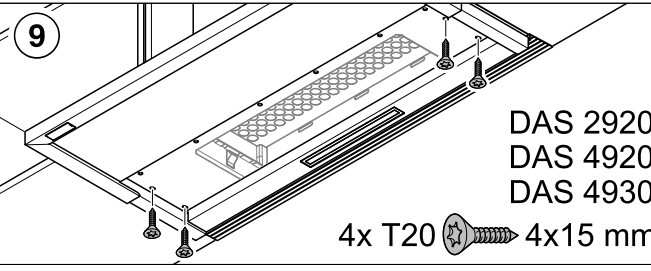
7 

AL DAS 2x20: 16mm, 4x T20 4x15 mm

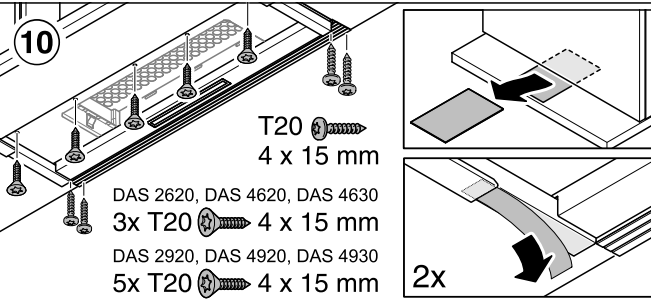
AL DAS 4x20, DAS 4x30: 19mm, 4x T20 4x15 mm

8 

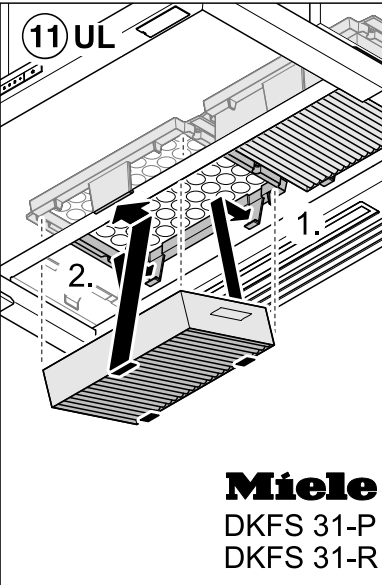
4x T20 4x30mm

9 

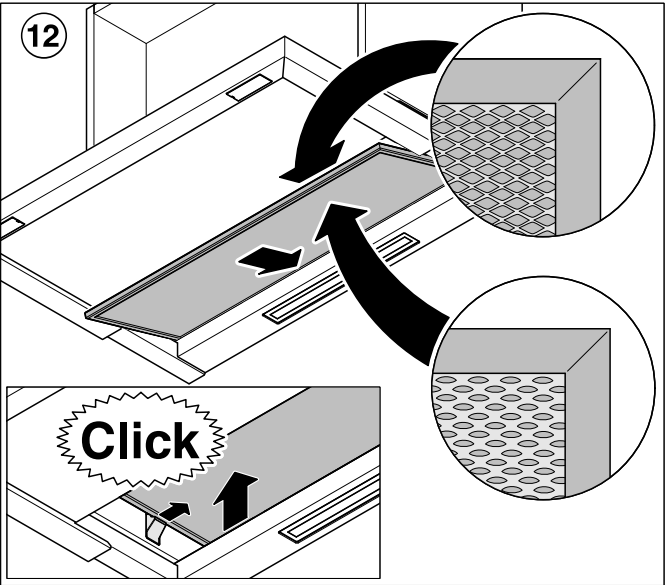
DAS 2920, DAS 4920, DAS 4930
4x T20 4x15 mm

10 

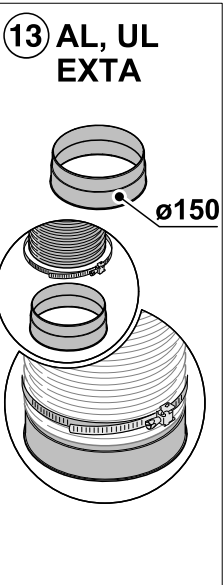
T20 4 x 15 mm
DAS 2620, DAS 4620, DAS 4630: 3x T20 4 x 15 mm
DAS 2920, DAS 4920, DAS 4930: 5x T20 4 x 15 mm

11 **UL** 

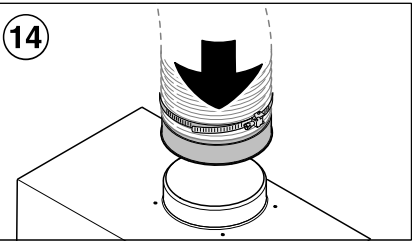
Miele DKFS 31-P, DKFS 31-R

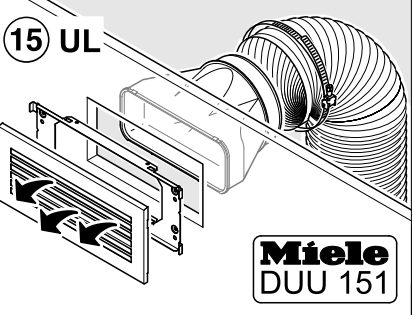
12 

Click

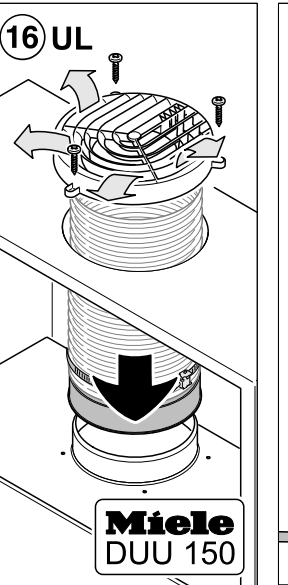
13 **AL, UL, EXTA** 

$\phi 150$

14 

15 **UL** 

Miele DUU 151

16 **UL** 

Miele DUU 150

17 