



DSM 406

de Montageanweisung für Steuermodul

Inhalt

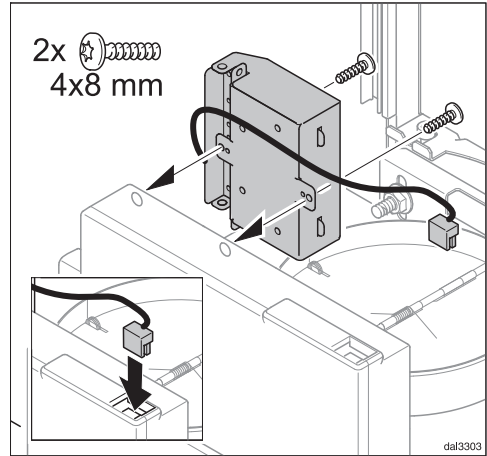
Montage	3
Elektroanschluss	4
Zusatzlichttaster	4
Potentialfreier Kontakt	5
Schaltplan	6
de - Schaltplan en - Wiring diagram	7


Wand-Dunstabzugshauben:

DA 422/428/429-6,
DA 5196 W,
DA 6296 W,
DA 6396 W,
DA 6596/6526 W,
DA 6690 W

Insel-Dunstabzugshauben:

DA 420/424-6
DA 5106,
DA 6296 D,
DA 6396 D,
DA 6596/6526 D,
DA 6690 D



 Die Dunstabzugshaube muss vom Stromnetz getrennt sein.


- Wand-Dunstabzughauben: Kamin und Teleskop demontieren. Beachten Sie dazu die Montageanweisung der Dunstabzugshaube.
- Insel-Dunstabzugshauben: Der Kamin muss nach oben geschoben sein und der Wrasenschirm in die tiefste Position gebracht werden. Beachten Sie dazu die Montageanweisung der Dunstabzugshaube.
- Die vorgesehenen Komponenten anschließen (siehe Kapitel "Elektroanschluss" und "Schaltplan").

- Das Steuermodul mit den beiliegenden Schrauben an die Elektronikeinheit der Dunstabzugshaube schrauben.
- Das Anschlusskabel in die Buchse auf der Elektronikeinheit stecken.

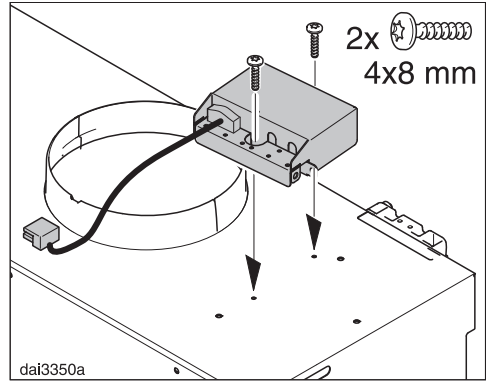
Achten Sie auf eine fachgerechte Verlegung der Anschlussleitung und der Leitungen der angeschlossenen Komponenten. Sie dürfen nicht geknickt oder gequetscht werden.

Montage

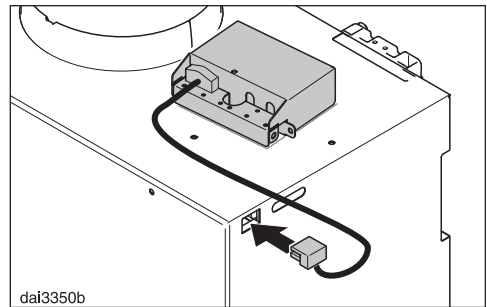
DA 3660, 3690

 Die Dunstabzugshaube muss vom Stromnetz getrennt sein.

- Die vorgesehenen Komponenten anschließen (siehe Kapitel "Elektroanschluss" und "Schaltplan").



- Das Steuermodul mit den beiliegenden Schrauben an die vorgesehenen Befestigungspunkte auf der Dunstabzugshaube schrauben.



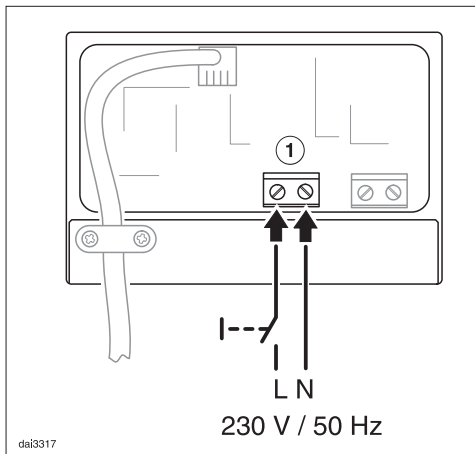
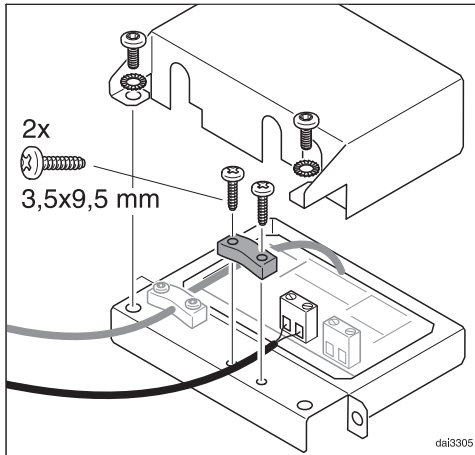
- Das Anschlusskabel in die Buchse seitlich am Gehäuse stecken.

Achten Sie auf eine fachgerechte Verlegung der Anschlussleitung und der Leitungen der angeschlossenen Komponenten. Sie dürfen nicht geknickt oder gequetscht werden.

Zusatzlichttaster

(Anschluss nur durch eine Elektro-Fachkraft)

Das Steuermodul bietet die Möglichkeit, über einen in die Hausinstallation integrierten Lichttaster die Beleuchtung der Dunstabzugshaube zu schalten.



- Zum Anschließen ist der Deckel des Steuermoduls abzunehmen und nachher wieder zu montieren.
- Am Anschluss ① des Steuermoduls lässt sich den in der Gebäudeinstallation integrierter Lichttaster anschließen.

Die Beleuchtung lässt sich weiterhin auch an der Dunstabzugshaube schalten.

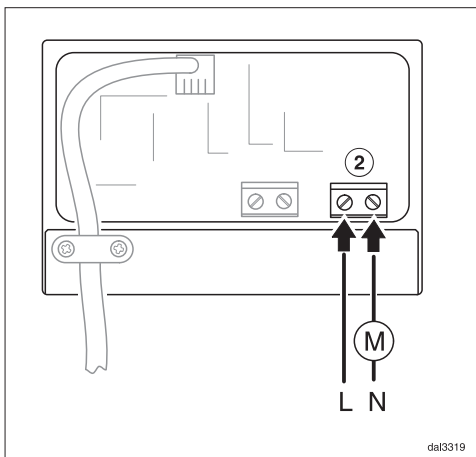
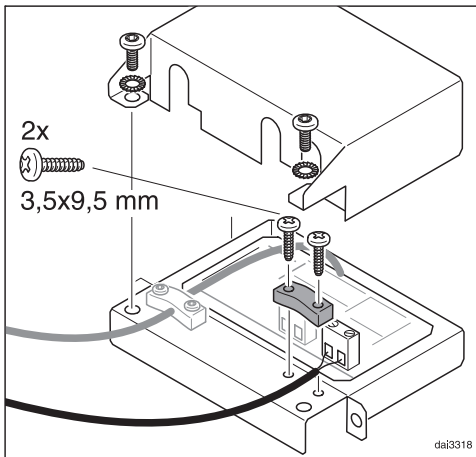
Nach der Installation aller Bauteile hat eine Sicherheitsprüfung gemäß der örtlichen Vorschriften zu erfolgen (z.B. VDE 0701-1).

Elektroanschluss

Potentialfreier Kontakt

(Anschluss nur durch eine Elektro-Fachkraft)

Der potentialfreie Kontakt dient zum Steuern eines anderen Gerätes in Abhängigkeit vom Schaltzustand des Gebläses der Dunstabzugshaube.



- Zum Anschließen ist der Deckel des Steuermoduls abzunehmen und nachher wieder zu montieren.

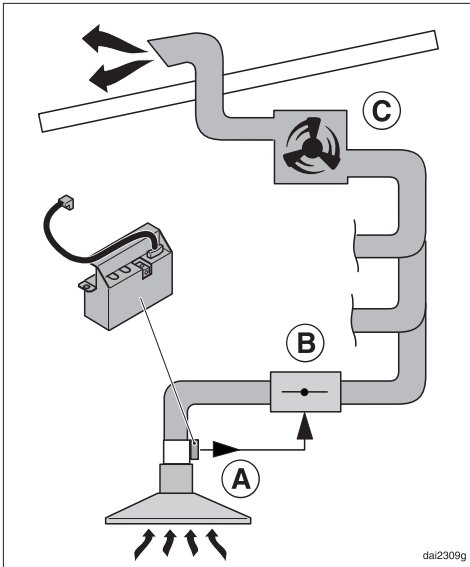
Der Kontakt ② liefert keine definierte Spannung (potentialfrei). Damit ist er universell einsetzbar. Er kann z.B. dazu genutzt werden, andere Geräte in Abhängigkeit vom Schaltzustand des Gebläses der Dunstabzugshaube zu steuern.

Ziehen Sie in jedem Fall den Rat des zuständigen Schornsteinfegermeisters hinzu.

Das maximale Schaltvermögen des Kontakts beträgt 230 V / 2 (1) A.

Der Kontakt schließt durch Einschalten der Ein/Aus-Taste der Dunstabzugshaube. Die Kontrolllampe der Ein/Aus-Taste und die zweite Kontrolllampe der Gebläsestufenanzeige leuchten.

Nach der Installation aller Bauteile hat eine Sicherheitsprüfung gemäß der örtlichen Vorschriften zu erfolgen (z.B. VDE 0701-1).



Der potentialfreie Kontakt des DSM 406 (A) kann zum Beispiel in einer Dunstabzugshaube der Baureihe ...EXT eingesetzt werden, die an eine Zentralabsaugung angeschlossen ist.

Der Kontakt kann dazu genutzt werden, eine elektrisch betriebene Absperrklappe (B) zu betätigen, die der Zentralabsaugung (C) vorgeschaltet ist.

Die Absperrklappe muss für das Schalten mit einem potentialfreien Schließer-Kontakt geeignet sein.

Die Absaugleistung ist abhängig vom verwendeten Gebläse und dem Aufbau des Absaugsystems. Sie wird nicht über die Bedienelemente der Dunstabzugshaube geregelt.

Die Komponenten der Zentralabsaugung sind nicht Bestandteil des Miele Lieferprogramms.

Ziehen Sie in jedem Fall den Rat des zuständigen Schornsteinfegermeisters hinzu.

Schaltplan

Den Schaltplan zum Anschluss des DSM 406 an die verschiedenen Dunstabzugshauben finden Sie am Ende dieser Montageanleitung.

Legende:

ZLT Lichttaster

PK Potentialfreier Kontakt

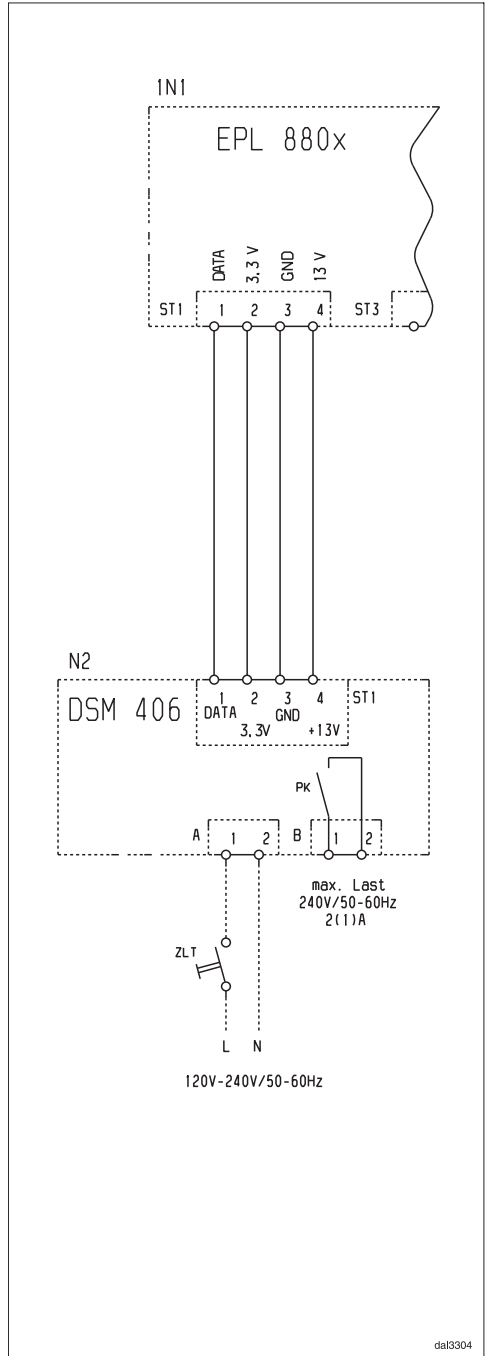
N1 Elektronik

N2 Steuermodul

DA 422/428/429-6,
 DA 5196 W,
 DA 6296 W,
 DA 6396 W,
 DA 6596/6526 W,
 DA 6690 W,

 DA 420/424-6,
 DA 5106,
 DA 6296 D,
 DA 6396 D,
 DA 6596/6526 D,
 DA 6690 D

 DA 3660/3690



Deutschland:

Miele & Cie. KG
Carl-Miele-Straße 29
33332 Gütersloh

Telefon: 0800 22 44 666 (kostenfrei)
Mo-Fr 8-20 Uhr
Sa+So 9-18 Uhr

Telefax: 05241 89-2090
Miele im Internet: www.miele.de
E-Mail: info@miele.de

Österreich:

Miele Gesellschaft m.b.H.
Mielestraße 1
5071 Wals bei Salzburg

Telefon: 050 800 800 (Festnetz zum Ortstarif;
Mobilfunkgebühren abweichend)
Mo-Fr 8-17 Uhr

Telefax: 050 800 81219
Miele im Internet: www.miele.at
E-Mail: info@miele.at

Luxemburg:

Miele S.à.r.l.
20, rue Christophe Plantin
Postfach 1011
L-1010 Luxemburg/Gasperich

Telefon: 00352 4 97 11-30 (Werkkundendienst)
Telefon: 00352 4 97 11-45 (Produktinformation)
Mo-Do 8.30-12.30, 13-17 Uhr
Fr 8.30-12.30, 13-16 Uhr

Telefax: 00352 4 97 11-39
Miele im Internet: www.miele.lu
E-Mail: infolux@miele.lu

Mielewww.miele-shop.com