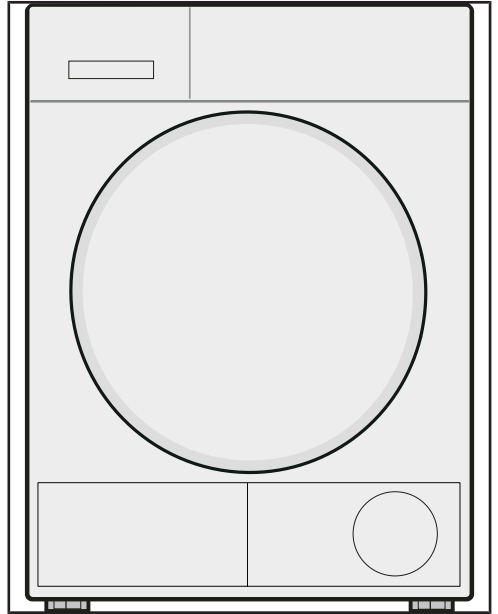


# *Constructa*

Wäschetrockner

CWK3R204



de    Gebrauchs- und Montage-  
anleitung

## Weitere Informationen und Erklärungen finden Sie online:



## Inhaltsverzeichnis

<b>1 Sicherheit .....</b>	<b>4</b>	<b>10 Wäsche .....</b>	<b>24</b>
1.1 Allgemeine Hinweise .....	4	10.1 Wäsche vorbereiten .....	24
1.2 Bestimmungsgemäßer Gebrauch .....	4	10.2 Pflegekennzeichen auf den Pflegeetiketten .....	24
1.3 Einschränkung des Nutzerkreises .....	4	<b>11 Grundlegende Bedienung .....</b>	<b>24</b>
1.4 Sichere Installation .....	5	11.1 Gerät einschalten .....	24
1.5 Sicherer Gebrauch .....	7	11.2 Programm einstellen .....	24
1.6 Sichere Reinigung und Wartung .....	10	11.3 Tür öffnen .....	25
<b>2 Sachschäden vermeiden .....</b>	<b>11</b>	11.4 Wäsche einlegen .....	25
<b>3 Umweltschutz und Sparen .....</b>	<b>11</b>	11.5 Programm starten .....	25
3.1 Verpackung entsorgen .....	11	11.6 Wäsche nachlegen .....	25
3.2 Energie sparen .....	11	11.7 Programm abbrechen .....	26
3.3 Energiesparmodus .....	12	11.8 Wäsche entnehmen .....	26
<b>4 Aufstellen und Anschließen .....</b>	<b>12</b>	11.9 Gerät ausschalten .....	26
4.1 Gerät auspacken .....	12	11.10 Flusensieb .....	26
4.2 Lieferumfang .....	12	11.11 Filtersystem der Boden- einheit .....	28
4.3 Anforderungen an den Auf- stellort .....	12	11.12 Kondenswasserbehälter .....	29
4.4 Gerät ausrichten .....	13	<b>12 Trockenziel .....</b>	<b>30</b>
4.5 Gerät elektrisch anschließen .....	13	12.1 Trockenziel ändern .....	30
<b>5 Kennenlernen .....</b>	<b>14</b>	12.2 Trockenziel anpassen .....	30
5.1 Gerät .....	14	<b>13 Kindersicherung .....</b>	<b>30</b>
5.2 Bedienfeld .....	15	13.1 Kindersicherung aktivieren .....	30
<b>6 Display .....</b>	<b>16</b>	13.2 Kindersicherung deaktivieren .....	31
<b>7 Tasten .....</b>	<b>18</b>	<b>14 Grundeinstellungen .....</b>	<b>31</b>
<b>8 Programme .....</b>	<b>20</b>	14.1 Übersicht der Grundein- stellungen .....	31
8.1 Automatikprogramme .....	20	14.2 Grundeinstellungen ändern .....	31
8.2 Zeitprogramme .....	21	<b>15 Reinigen und Pflegen .....</b>	<b>32</b>
<b>9 Zubehör .....</b>	<b>23</b>	15.1 Bodeneinheit .....	32
		15.2 Feuchtigkeitssensor .....	34

<b>16 Störungen beheben .....</b>	<b>36</b>
<b>17 Transportieren, Lagern und Entsorgen .....</b>	<b>40</b>
17.1 Altgerät entsorgen.....	40
<b>18 Kundendienst .....</b>	<b>40</b>
18.1 Erzeugnisnummer (E-Nr.) und Fertigungsnummer (FD).....	41
<b>19 Verbrauchswerte .....</b>	<b>42</b>
<b>20 Technische Daten .....</b>	<b>44</b>



# 1 Sicherheit

---

Beachten Sie die nachfolgenden Sicherheitshinweise.

## 1.1 Allgemeine Hinweise



- Lesen Sie diese Anleitung sorgfältig.
- Bewahren Sie die Anleitung sowie die Produktinformationen für einen späteren Gebrauch oder Nachbesitzer auf.
- Schließen Sie das Gerät bei einem Transportschaden nicht an.

## 1.2 Bestimmungsgemäßer Gebrauch

Verwenden Sie das Gerät nur:

- um trocknergeeignete und mit Wasser gewaschene Textilien zu trocknen und aufzufrischen.
- im privaten Haushalt und in geschlossenen Räumen des häuslichen Umfelds.
- bis zu einer Höhe von 4000 m über dem Meeresspiegel.

## 1.3 Einschränkung des Nutzerkreises

Dieses Gerät kann von Kindern ab 8 Jahren und darüber und von Personen mit reduzierten physischen, sensorischen oder mentalen Fähigkeiten oder Mangel an Erfahrung und/oder Wissen benutzt werden, wenn sie beaufsichtigt oder bezüglich des sicheren Gebrauchs des Geräts unterwiesen wurden und die daraus resultierenden Gefahren verstanden haben.

Kinder dürfen nicht mit dem Gerät spielen.

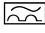
Reinigung und Benutzerwartung dürfen nicht durch Kinder ohne Beaufsichtigung durchgeführt werden.

Kinder unter 3 Jahren und Haustiere vom Gerät fernhalten.

## 1.4 Sichere Installation

### **⚠️ WARNUNG – Stromschlaggefahr!**

Unsachgemäße Installationen sind gefährlich.

- ▶ Das Gerät nur gemäß den Angaben auf dem Typenschild anschließen und betreiben.
- ▶ Das Gerät nur über eine vorschriftsmäßig installierte Steckdose mit Erdung an ein Stromnetz mit Wechselstrom anschließen.
- ▶ Das Schutzleitersystem der elektrischen Hausinstallation muss vorschriftsmäßig installiert sein. Die Installation muss einen ausreichend großen Leitungsquerschnitt haben.
- ▶ Beim Verwenden eines Fehlerstrom-Schutzschalters nur einen Typ mit dem Zeichen  einsetzen.
- ▶ Nie das Gerät über eine externe Schaltvorrichtung versorgen, z. B. Zeitschaltuhr oder Fernsteuerung.
- ▶ Nie das Gerät mit einem Stromkreis verbinden, der regelmäßig vom Energieversorger eingeschaltet und ausgeschaltet wird.
- ▶ Wenn das Gerät eingebaut ist, muss der Netzstecker der Netzanschlussleitung frei zugänglich sein, oder falls der freie Zugang nicht möglich ist, muss in der festverlegten elektrischen Installation eine Trennvorrichtung nach den Errichtungsbestimmungen eingebaut sein.
- ▶ Beim Aufstellen des Geräts darauf achten, dass die Netzanschlussleitung nicht eingeklemmt oder beschädigt wird.

Eine beschädigte Isolierung der Netzanschlussleitung ist gefährlich.

- ▶ Nie die Netzanschlussleitung mit heißen Geräteteilen oder Wärmequellen in Kontakt bringen.
- ▶ Nie die Netzanschlussleitung mit scharfen Spitzen oder Kanten in Kontakt bringen.
- ▶ Nie die Netzanschlussleitung knicken, quetschen oder verändern.

### **⚠️ WARNUNG – Brandgefahr!**

Eine verlängerte Netzanschlussleitung und nicht zugelassene Adapter zu verwenden, ist gefährlich.

- ▶ Keine Verlängerungskabel oder Mehrfachsteckdosenleisten verwenden.
- ▶ Nur vom Hersteller zugelassene Adapter und Netzanschlussleitungen verwenden.
- ▶ Wenn die Netzanschlussleitung zu kurz ist und keine längere Netzanschlussleitung verfügbar ist, Elektrofachbetrieb kontaktieren, um die Hausinstallation anzupassen.

### **⚠️ WARNUNG – Verletzungsgefahr!**

Das hohe Gerätegewicht kann beim Anheben zu Verletzungen führen.

- ▶ Das Gerät nicht allein anheben.

Wenn dieses Gerät unsachgemäß in einer Wasch-Trocken-Säule aufgestellt wird, kann das aufgestellte Gerät herunterfallen.

- ▶ Den Trockner ausschließlich mit dem Verbindungssatz des Trockner-Herstellers auf eine Waschmaschine stapeln  
→ *"Zubehör", Seite 23*. Eine andere Aufstellmethode ist unzulässig.
- ▶ Nicht das Gerät in einer Wasch-Trocken-Säule aufstellen, wenn der Trockner-Hersteller keinen passenden Verbindungssatz anbietet.
- ▶ Keine Geräte von verschiedenen Herstellern und mit unterschiedlicher Tiefe und Breite in einer Wasch-Trocken-Säule aufstellen.
- ▶ Keine Wasch-Trocken-Säule auf ein Podest aufstellen, die Geräte können kippen.

### **⚠️ WARNUNG – Erstickungsgefahr!**

Kinder können sich Verpackungsmaterial über den Kopf ziehen oder sich darin einwickeln und ersticken.

- ▶ Verpackungsmaterial von Kindern fernhalten.
- ▶ Kinder nicht mit Verpackungsmaterial spielen lassen.

### **⚠ VORSICHT – Verletzungsgefahr!**

Das Gerät kann während des Betriebs vibrieren oder sich bewegen.

- ▶ Das Gerät auf einer sauberen, ebenen und festen Fläche aufstellen.
- ▶ Das Gerät mit den Gerätefüßen und einer Wasserwaage ausrichten.

Bei unsachgemäß verlegten Schläuchen und Netzanschlussleitungen besteht Stolpergefahr.

- ▶ Die Schläuche und Netzanschlussleitungen so verlegen, dass keine Stolpergefahr besteht.

Wenn das Gerät an vorstehenden Bauteilen bewegt wird, wie z. B. der Gerätetur, können die Teile abbrechen.

- ▶ Nicht das Gerät an vorstehenden Bauteilen bewegen.

### **⚠ VORSICHT – Schnittgefahr!**

Scharfe Kanten am Gerät können beim Berühren zu Schnittverletzungen führen.

- ▶ Nicht das Gerät an scharfen Kanten berühren.
- ▶ Schutzhandschuhe verwenden bei Installation und Transport des Geräts.

## **1.5 Sicherer Gebrauch**

### **⚠ WARNUNG – Stromschlaggefahr!**

Ein beschädigtes Gerät oder eine beschädigte Netzanschlussleitung ist gefährlich.

- ▶ Nie ein beschädigtes Gerät betreiben.
- ▶ Nie an der Netzanschlussleitung ziehen, um das Gerät vom Stromnetz zu trennen. Immer am Netzstecker der Netzanschlussleitung ziehen.
- ▶ Wenn das Gerät oder die Netzanschlussleitung beschädigt ist, sofort den Netzstecker der Netzanschlussleitung ziehen oder die Sicherung im Sicherungskasten ausschalten.
- ▶ Den Kundendienst rufen. → *Seite 40*

Eindringende Feuchtigkeit kann einen Stromschlag verursachen.

- ▶ Das Gerät nur in geschlossenen Räumen verwenden.
- ▶ Nie das Gerät großer Hitze und Nässe aussetzen.

de

- ▶ Keine Dampfreiniger, Hochdruckreiniger, Schläuche oder Brausen verwenden, um das Gerät zu reinigen.

### **⚠️ WARNUNG – Gefahr von Gesundheitsschäden!**

Kinder können sich im Gerät einsperren und in Lebensgefahr geraten.

- ▶ Das Gerät nicht hinter einer Tür aufstellen, die das Öffnen der Gerätetür blockiert oder verhindert.
- ▶ Bei ausgedienten Geräten den Netzstecker der Netzanschlussleitung ziehen, danach die Netzanschlussleitung durchtrennen und das Schloss der Gerätetür so weit zerstören, dass die Gerätetür nicht mehr schließt.

### **⚠️ WARNUNG – Erstickungsgefahr!**

Kinder können Kleinteile einatmen oder verschlucken und dadurch ersticken.

- ▶ Kleinteile von Kindern fernhalten.
- ▶ Kinder nicht mit Kleinteilen spielen lassen.

### **⚠️ WARNUNG – Explosionsgefahr!**

Kohlestaub oder Mehl in der Umgebung des Geräts kann zur Explosion führen.

- ▶ Während des Betriebs die Umgebung des Geräts sauber halten.

### **⚠️ WARNUNG – Vergiftungsgefahr!**

Das Kondenswasser dieses Geräts ist kein Trinkwasser und kann mit Flusen verunreinigt sein.

- ▶ Nicht das Kondenswasser des Geräts trinken oder weiterverwenden.

Waschmittel und Pflegemittel können bei Verzehr zu Vergiftungen führen.

- ▶ Bei versehentlichem Verschlucken ärztlichen Rat einholen.
- ▶ Waschmittel und Pflegemittel für Kinder unzugänglich aufbewahren.

### **⚠️ WARNUNG – Brandgefahr!**

Das Kältemittel R290 in diesem Gerät ist umweltfreundlich aber brennbar und kann sich bei Kontakt mit offenem Feuer oder Zündquellen entzünden.



- ▶ Offenes Feuer und Zündquellen vom Gerät fernhalten.

### **⚠️ WARNUNG – Explosionsgefahr!**

Rückstände im Flusensieb können sich beim Trocknen entzünden.

- ▶ Das Flusensieb regelmäßig reinigen.

Leicht entzündliche Gegenstände, wie Feuerzeuge oder Zündhölzer, können sich beim Trocknen entzünden.

- ▶ Vor dem Trocknen alle leicht entzündlichen Gegenstände aus den Taschen der Wäsche entfernen.

Wenn ungewaschene Wäsche mit Lösungsmitteln, Öl, Wachs, Wachsentsferner, Farbe, Fett oder Fleckenentferner in Kontakt war, kann sie sich beim Trocknen entzünden.

- ▶ Keine ungewaschene Wäsche in diesem Gerät trocknen.
- ▶ Die Wäsche vor dem Trocknen gründlich mit heißem Wasser und Waschmittel spülen.
- ▶ Nicht das Gerät verwenden, wenn die Wäsche zuvor mit industriellen Chemikalien gereinigt wurde.

### **⚠️ WARNUNG – Brandgefahr!**

Die Wäsche wird beim vorzeitigen Trocknungsabbruch nicht ausreichend gekühlt und kann sich entzünden.

- ▶ Nicht das Trocknungsprogramm vorzeitig abbrechen.
- ▶ Die Wäsche beim vorzeitigen Trocknungsabbruch sofort entnehmen und ausbreiten.

### **⚠️ VORSICHT – Verletzungsgefahr!**

Beim Steigen oder Klettern auf das Gerät kann die Abdeckplatte brechen.

- ▶ Nicht auf das Gerät steigen oder klettern.

Beim Setzen oder Stützen auf die geöffnete Tür kann das Gerät kippen.

- ▶ Nicht auf die Gerätetür setzen oder stützen.

de

- ▶ Keine Gegenstände auf der Gerätetür abstellen.  
Das Eingreifen in die drehende Trommel kann zu Verletzungen der Hände führen.
- ▶ Vor dem Eingreifen auf den kompletten Stillstand der Trommel warten.

## 1.6 Sichere Reinigung und Wartung

### **⚠ WARNUNG – Stromschlaggefahr!**

Unsachgemäße Reparaturen sind gefährlich.

- ▶ Nie das Gerät oder die Eigenschaften des Geräts technisch verändern.
- ▶ Nur dafür geschultes Fachpersonal darf Reparaturen am Gerät durchführen.
- ▶ Nur Original-Ersatzteile dürfen zur Reparatur des Geräts verwendet werden.
- ▶ Wenn die Netzanschlussleitung dieses Geräts beschädigt wird, muss sie durch den Hersteller oder seinen Kundendienst oder eine ähnlich qualifizierte Person ersetzt werden, um Gefährdungen zu vermeiden.

Eindringende Feuchtigkeit kann einen Stromschlag verursachen.

- ▶ Vor der Reinigung den Netzstecker ziehen oder Sicherung im Sicherungskasten ausschalten.
- ▶ Keine Dampfreiniger, Hochdruckreiniger, Schläuche oder Brausen verwenden, um das Gerät zu reinigen.

### **⚠ WARNUNG – Verletzungsgefahr!**

Das Verwenden von nicht Original-Ersatzteilen und Original-Zubehör ist gefährlich.

- ▶ Nur Original-Ersatzteile und Original-Zubehör des Herstellers verwenden.

### **⚠ WARNUNG – Vergiftungsgefahr!**

Beim Verwenden von lösungsmittelhaltigen Reinigungsmitteln können giftige Dämpfe entstehen.

- ▶ Keine lösungsmittelhaltigen Reinigungsmittel verwenden.

---

## 2 Sachschäden vermeiden

### ACHTUNG!

Ein Fehldosieren von Weichspülern, Waschmitteln, Pflegemitteln und Reinigungsmitteln kann die Gerätefunktion beeinträchtigen.

- ▶ Die Dosierempfehlungen der Hersteller beachten.

Das Überschreiten der maximalen Beladungsmenge beeinträchtigt die Gerätefunktion.

- ▶ Die maximale Beladungsmenge für jedes Programm beachten und nicht überschreiten.

→ *"Programme", Seite 20*

Ein Überhitzen des Geräts kann die Gerätefunktion beeinträchtigen.

- ▶ Während des Betriebs die Lüftungsöffnung am Gerät freihalten.
- ▶ Eine ausreichende Belüftung im Raum gewährleisten.

Leichte Objekte, wie Haare und Flusen, können während des Betriebs von der Lüftungsöffnung des Geräts eingesaugt werden und die Gerätefunktion beeinträchtigen.

- ▶ Die Umgebung des Geräts während des Betriebs sauber halten.
- ▶ Leichte Objekte vom Gerät fernhalten.

Ein Betrieb mit einem fehlenden, unvollständigen oder defekten Flusenschutz (je nach Geräteausstattung z. B. Flusensieb, Flusendepot, Filtermatte) kann zu Geräteschäden führen.

- ▶ Nicht das Gerät mit einem fehlenden, unvollständigen oder defekten Flusenschutz betreiben.

Schaumstoff oder Schaumgummi kann sich beim Trocknen verformen oder schmelzen.

- ▶ Keine schaumstoffhaltige oder schaumgummihaltige Wäsche trocknen.

Ungeeignete Reinigungsmittel können die Oberflächen des Geräts beschädigen.

- ▶ Keine scharfen oder scheuernden Reinigungsmittel verwenden.
- ▶ Keine stark alkoholhaltigen Reinigungsmittel verwenden.
- ▶ Keine harten Scheuerkissen oder Putzschwämme verwenden.
- ▶ Das Gerät nur mit Wasser und einem weichen, feuchten Tuch reinigen.
- ▶ Bei Kontakt mit dem Gerät sofort alle Waschmittelreste, Sprühnebelreste oder Rückstände entfernen.

---

## 3 Umweltschutz und Sparen

### 3.1 Verpackung entsorgen

Die Verpackungsmaterialien sind umweltverträglich und wiederverwertbar.

- ▶ Die einzelnen Bestandteile getrennt nach Sorten entsorgen.

### 3.2 Energie sparen

Wenn Sie diese Hinweise beachten, verbraucht Ihr Gerät weniger Strom.

- Gerät in einem gut belüfteten Raum betreiben und Lüftungsöffnung des Geräts freihalten.
- Vor dem Trocknen die Wäsche in der Waschmaschine schleudern.
- Bei jedem Trocknungsvorgang die volle Beladungsmenge der Programme ausnutzen. Programme → *Seite 20*
- Maximale Beladungsmenge der Programme nicht überschreiten. Programme → *Seite 20*
- Nach dem Trocknen das Flusensieb reinigen.  
→ *"Flusensieb reinigen", Seite 26*

- Nach dem Reinigen die Filter im Filtersystem der Bodeneinheit gut trocknen.  
→ *"Filtersystem der Bodeneinheit"*, Seite 28

### 3.3 Energiesparmodus

Wenn Sie das Gerät eine kurze Zeit nicht bedienen, schaltet es automatisch in den Energiesparmodus. Alle Anzeigen erlöschen und **Start Pause** blinkt.

Der Energiesparmodus wird beendet, indem Sie das Gerät erneut bedienen.

---

## 4 Aufstellen und Anschließen

### 4.1 Gerät auspacken

#### **ACHTUNG!**

In der Trommel verbleibende Gegenstände, die nicht für den Betrieb im Gerät vorgesehen sind, können zu Sachschäden und Geräteschäden führen.

- ▶ Vor dem Betrieb diese Gegenstände und das mitgelieferte Zubehör aus der Trommel entfernen.

1. Verpackungsmaterial und Schutzhüllen komplett vom Gerät entfernen.  
→ *"Verpackung entsorgen"*, Seite 11
2. Das Gerät auf sichtbare Beschädigungen prüfen.
3. Die Tür öffnen. → Seite 25
4. Das Zubehör aus der Trommel entfernen.
5. Die Tür schließen.

### 4.2 Lieferumfang

Prüfen Sie nach dem Auspacken alle Teile auf Transportschäden und die Vollständigkeit der Lieferung.

#### **ACHTUNG!**

Ein Betrieb mit unvollständigem oder defektem Zubehör kann die Gerätefunktion beeinträchtigen oder zu Sachschäden und Geräteschäden führen.

- ▶ Nicht das Gerät mit unvollständigem oder defektem Zubehör betreiben.
- ▶ Entsprechendes Zubehör vor dem Betrieb des Geräts ersetzen.  
→ *"Zubehör"*, Seite 23

Die Lieferung besteht aus:

- Wäschetrockner
- Begleitunterlagen

### 4.3 Anforderungen an den Aufstellort

Beachten Sie die Hinweise zum Aufstellort.

#### **ACHTUNG!**

Wenn das Gerät über 40° geneigt wird, kann Restwasser des Geräts auslaufen und Sachschäden verursachen.

- ▶ Das Gerät vorsichtig neigen.
- ▶ Das Gerät stehend transportieren. Gefrierendes Restwasser im Gerät kann zu Geräteschäden führen.
- ▶ Nicht das Gerät in frostgefährdeten Bereichen oder im Freien aufstellen und betreiben.

Wenn das Gerät unmittelbar nach dem Transport betrieben wird, kann das im Gerät enthaltene Kühlmittel zu Geräteschäden führen.

- ▶ Das Gerät unmittelbar nach einem Transport zwei Stunden ruhen lassen, bevor es in Betrieb genommen wird.

### Auf dem Fußboden

Das Gerät auf eine saubere, ebene und feste Fläche stellen.

Das Gerät ausrichten. → Seite 13

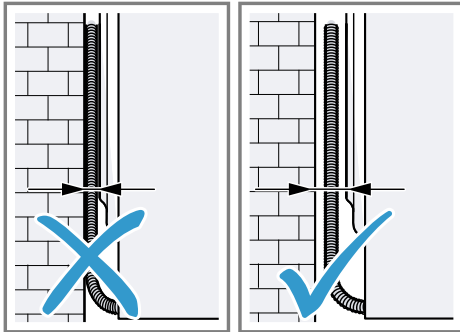
### In einer Wasch-Trocken-Säule

Dieses Gerät nur mit dem originalen Verbindungssatz des Trocknerherstellers in einer Wasch-Trocken-Säule aufstellen.

- Verbindungssatz → Seite 23
- Verbindungssatz mit ausziehbarer Arbeitsplatte → Seite 23

Dieses Gerät nur auf eine Waschmaschine vom gleichen Hersteller stellen. Die Tiefe und Breite dieses Geräts müssen mit den Abmessungen der Waschmaschine übereinstimmen. Die Wasch-Trocken-Säule nicht auf ein Podest stellen.

### An einer Wand

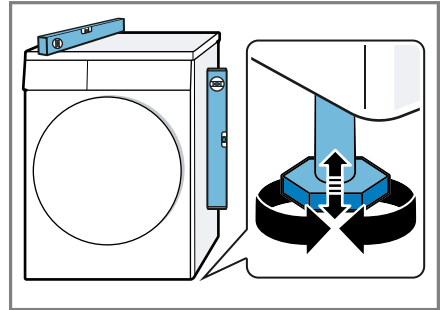


Keine Schläuche und Netzanschlussleitung zwischen Wand und Gerät einklemmen.

## 4.4 Gerät ausrichten

Um Geräusche und Vibrationen zu reduzieren, richten Sie das Gerät richtig aus.

- ▶ Um das Gerät auszurichten, die Gerätefüße drehen. Die Ausrichtung mit einer Wasserwaage prüfen.



Alle Gerätefüße müssen fest auf dem Boden stehen.

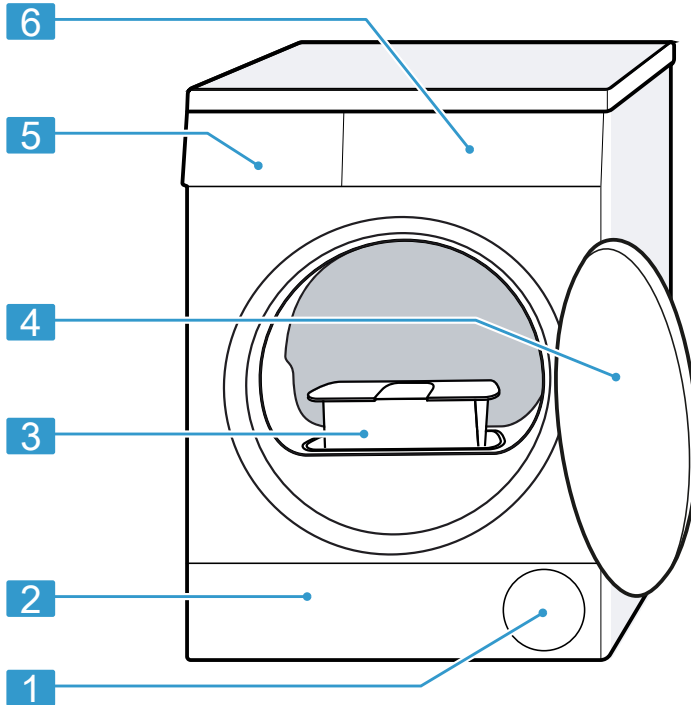
## 4.5 Gerät elektrisch anschließen

1. Den Netzstecker der Netzanschlussleitung des Geräts in eine Steckdose in der Nähe des Geräts stecken.  
Die Anschlussdaten des Geräts finden Sie in den Technischen Daten → Seite 44.
2. Den Netzstecker auf festen Sitz prüfen.

## 5 Kennenlernen

### 5.1 Gerät

Hier finden Sie eine Übersicht über die Bestandteile Ihres Geräts.

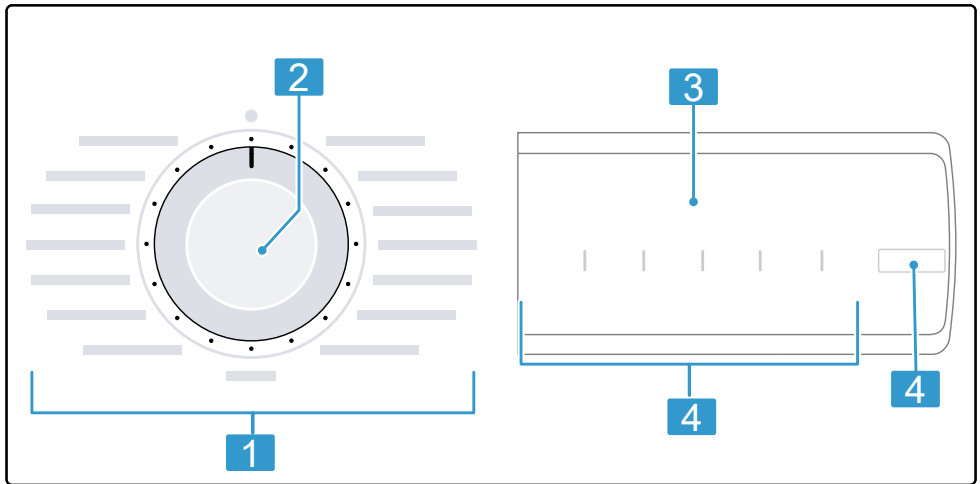


Je nach Gerätetyp können Einzelheiten im Bild abweichen, z. B. Farbe und Form.

<b>1</b>	Lüftungsöffnung	<b>4</b>	Tür → Seite 25
<b>2</b>	Wartungsklappe der Boden-einheit → Seite 32	<b>5</b>	Kondenswasserbehälter → Seite 29
<b>3</b>	Flusensieb → Seite 26	<b>6</b>	Bedienfeld → Seite 15

## 5.2 Bedienfeld




Über das Bedienfeld stellen Sie alle Funktionen Ihres Geräts ein und erhalten Informationen zum Betriebszustand.

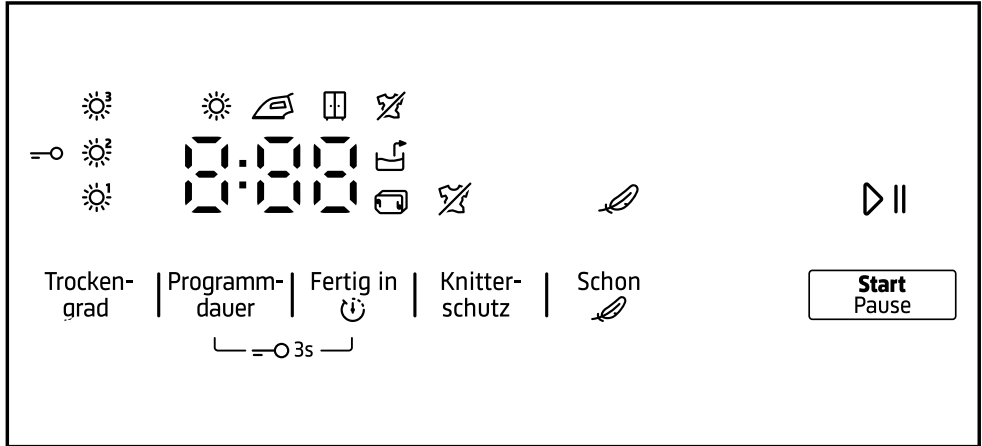


- 1** Programme → Seite 20
- 2** Programmwähler → Seite 24
- 3** Display → Seite 16
- 4** Tasten → Seite 18

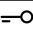




## 6 Display

Im Display sehen Sie die aktuellen Einstellwerte, Auswahlmöglichkeiten oder Hinweistexte.



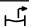





Das Display zeigt je nach Programmstatus einige Hinweise im Bereich , z. B.  .



Beispielhafte Displayanzeige




Anzeige	Beschreibung
0:40 <sup>1</sup>	Voraussichtliche Programmdauer oder Restzeit des Programms in Stunden und Minuten.
1:25	Zeitprogramm ist eingestellt. → Seite 21
10h <sup>1</sup>	Programmendezeit → "Tasten", Seite 19
	<ul style="list-style-type: none"> <li>■ leuchtet: Die Kindersicherung ist aktiviert.</li> <li>■ blinkt: Die Kindersicherung ist aktiviert und das Gerät wurde bedient. → "Kindersicherung deaktivieren", Seite 31</li> </ul>
	Starten, Abbrechen oder Pausieren <ul style="list-style-type: none"> <li>■ leuchtet: Das Programm läuft und kann abgebrochen oder pausiert werden.</li> <li>■ blinkt: Das Programm kann gestartet oder fortgesetzt werden.</li> </ul>
  	Das angepasste Trockenziel ist aktiviert. → Seite 30



<sup>1</sup> Beispiel

Anzeige	Beschreibung
	Die Knitterreduzierung ist aktiviert. → "Tasten", Seite 18
	Schonendes Trocknen für empfindliche Textilien ist aktiviert. → Seite 19
	Den Kondenswasserbehälter leeren und einschieben. → Seite 29
	Das Flusensieb reinigen. → Seite 26 Das Filtersystem der Bodeneinheit reinigen. → Seite 28
Hot	Der Abkühlprozess kühlt die Wäsche abhängig vom Programmstatus einige Minuten bei drehender Trommel, um Wäscheschäden zu vermeiden. Der Abkühlprozess kann durch Öffnen der Tür abgebrochen werden. <b>Hinweis:</b> Nicht das eingestellte Programm ändern.
	Programmstatus: Trocknen
	Programmstatus: Trockenziel Bügeltrocken
	Programmstatus: Trockenziel Schranktrocken
	Programmstatus: Knitterschutz
-P-	Programmstatus: Pause
End	Programmstatus: Programmende
<sup>1</sup> Beispiel	

## 7 Tasten

Hier finden Sie eine Übersicht zu den Tasten und deren Einstellmöglichkeiten.

<b>Taste</b>	<b>Auswahl</b>	<b>Beschreibung</b>
Start Pause	<ul style="list-style-type: none"> <li>■ starten</li> <li>■ abbrechen</li> <li>■ pausieren</li> </ul>	Programm starten, abbrechen oder pausieren.
=○ 3s	<ul style="list-style-type: none"> <li>■ aktivieren</li> <li>■ deaktivieren</li> </ul>	<p>Die Kindersicherung aktivieren oder deaktivieren. Die Blende gegen ein versehentliches Bedienen sichern.</p> <p>Wurde die Kindersicherung aktiviert und das Gerät ausgeschaltet, bleibt die Kindersicherung aktiviert. → <i>"Kindersicherung", Seite 30</i></p>
Trockengrad	<ul style="list-style-type: none"> <li>■ </li> <li>■ </li> <li>■ </li> </ul>	<p>Das Trockenziel anpassen.</p> <p>Wenn Sie die Wäsche nach dem Trocknen mit einem bestimmten Trockenziel als zu feucht empfinden, können Sie das Trockenziel anpassen. → <i>"Trockenziel anpassen", Seite 30</i></p>
Knitterschutz	<ul style="list-style-type: none"> <li>■ aktivieren</li> <li>■ deaktivieren</li> </ul>	<p>Knitterreduzierung aktivieren oder deaktivieren. Die Trommel bewegt die Wäsche nach Programmende für 120 Minuten in regelmäßigen Abständen, um Knitter zu reduzieren.</p>

Taste	Auswahl	Beschreibung
Schon 	<ul style="list-style-type: none"> <li>■ aktivieren</li> <li>■ deaktivieren</li> </ul>	<p>Schonendes Trocknen aktivieren oder deaktivieren.</p> <p>Die Temperatur wird für empfindliche Textilien reduziert, z. B. für Polyacryl oder Elasthan.</p> <p>Die Programmdauer verlängert sich.</p>
Fertig in 	bis zu 24 Stunden	<p>Die Programmendzeit festlegen.</p> <p>Die Programmdauer ist bereits in der eingestellten Stundenzahl enthalten.</p> <p>Nach Programmstart wird die Programmdauer angezeigt.</p>
Programmdauer	Mehrfachauswahl	<p>Die Programmdauer für Zeitprogramme einstellen.</p> <p>→ "Zeitprogramme", Seite 21</p>

## 8 Programme

Sie können Ihre Textilien entweder mit einem Automatikprogramm oder einem Zeitprogramm trocknen.

### 8.1 Automatikprogramme

Automatikprogramme sind Programme, in denen Feuchtigkeitssensoren während des Trocknens die Restfeuchte der Wäsche messen. Das Programm endet erst, wenn das eingestellte Trockenziel erreicht ist. Jedes Automatikprogramm hat ein Trockenziel → *Seite 30*. Das Trockenziel legt fest, wie trocken oder feucht die Wäsche nach dem Programmende ist.

#### Tipps

- Wählen Sie das Trockenziel entsprechend der Textilien oder des gewünschten Trocknungsergebnisses.
- Die Pflegeetiketten der Wäsche geben Ihnen zusätzliche Hinweise zur Programmwahl.  
→ *"Pflegekennzeichen auf den Pflegeetiketten"*, *Seite 24*

Programm	Beschreibung	max. Be- ladung (kg)
Baumwolle Schrank-trocknen Plus	Strapazierfähige und kochfeste Textilien aus Baumwolle und Leinen trocknen. Das Trockenziel ist in diesem Programm festgelegt. → <i>Seite 30</i>	8,0
Baumwolle Schrank-trocknen	Strapazierfähige und kochfeste Textilien aus Baumwolle und Leinen trocknen. Das Trockenziel ist in diesem Programm festgelegt. → <i>Seite 30</i>	8,0
Baumwolle Bügeltrocknen	Strapazierfähige und kochfeste Textilien aus Baumwolle und Leinen trocknen. Das Trockenziel ist in diesem Programm festgelegt. → <i>Seite 30</i>	8,0
Eco	Strapazierfähige und kochfeste Textilien aus Baumwolle und Leinen trocknen. Energiesparendes Programm.	8,0
Pflegeleicht Schrank-trocknen Plus	Textilien aus Synthetik und Mischgeweben trocknen. Das Trockenziel ist in diesem Programm festgelegt. → <i>Seite 30</i>	3,5
Pflegeleicht Schrank-trocknen	Textilien aus Synthetik und Mischgeweben trocknen. Das Trockenziel ist in diesem Programm festgelegt. → <i>Seite 30</i>	3,5

Programm	Beschreibung	max. Be- ladung (kg)
Pflegeleicht Bügeltrocken	Textilien aus Synthetik und Mischgeweben trocknen. Das Trockenziel ist in diesem Programm festgelegt. → Seite 30	3,5
Mix	Textilien aus Baumwolle und Synthetik trocknen.	3,0
Feinwäsche	Empfindliche Unterwäsche aus Spitze, Ly-cra, Satin oder Mischgeweben trocknen.	2,0
Outdoor	Wetter- und Outdoorbekleidung mit Mem-branbeschichtung und wasserabweisende Textilien trocknen.	1,5
Blusen/Hemden	Hemden und Blusen aus Baumwolle, Lei-nen, Synthetik oder Mischgewebe trocken. <b>Hinweis:</b> Für ein optimales Trocknungser-gbnis trocknen Sie maximal 5 Hemden oder 5 Blusen. Nach dem Trocknen bügeln Sie die Wä-sche oder hängen Sie diese auf. Die Rest-feuchte verteilt sich dann gleichmäßig.	1,5
Schnell 40 Min.	Textilien aus Synthetik und leichter Baum-wolle trocknen.	1,0
Handtücher	Strapazierfähige und kochfeste Handtü-cher und Bademäntel aus Baumwolle und Leinen trocknen.	6,0

## 8.2 Zeitprogramme

Zeitprogramme sind Programme mit einer festgelegten oder einstellbaren Programm-dauer. Das Programm endet nach Ablauf der Zeit, auch wenn die Wä-sche z. B. noch nicht trocken ist. Zeitprogramme eignen sich zum Trocknen von einzelnen Wäschestücken oder dünnen Textilien.

**Tipp:** Die Pflegeetiketten der Wäsche geben Ihnen zusätzliche Hinweise zur Programmwahl.

→ "Pflegekennzeichen auf den Pflegeetiketten", Seite 24

<b>Programm</b>	<b>Beschreibung</b>	<b>max. Be- ladung (kg)</b>
Zeitprogramm kalt	Alle Textilarten außer Wolle und Seide auflockern. Dieses Programm ist nur zum Auflockern trockener Wäsche geeignet. Auch geeignet zum Auffrischen oder Lüften von wenig getragener trockener Wäsche.	3,0
Zeitprogramm warm	Alle Textilarten außer Wolle und Seide trocknen. Geeignet für vorgetrocknete oder leicht feuchte Wäsche und zum Nachrocknen mehrlagiger, dicker Wäsche.	3,0

## 9 Zubehör

Verwenden Sie Originalzubehör. Es ist auf Ihr Gerät abgestimmt.

**Tipp:** Einige Zubehöre sind in weiteren Farben verfügbar. Kontaktieren Sie den Kundendienst. → Seite 40

	<b>Verwendung</b>	<b>Bestellnummer</b>
Verbindungssatz	Gerät platzsparend auf eine geeignete Waschmaschine vom gleichen Hersteller und mit der gleichen Breite und Tiefe aufstellen.	WZ11410, WTZ20410
Verbindungssatz mit ausziehbarer Arbeitsplatte	Gerät platzsparend auf eine geeignete Waschmaschine vom gleichen Hersteller und mit der gleichen Breite und Tiefe aufstellen. Mit der herausziehbaren Arbeitsplatte kann das Gerät leichter beladen und entladen werden.	WTZ11400, WZ20400
Wollekorb	Einzelne Wolletextilien, Sportschuhe und Kuscheltiere trocknen oder lüften.	WMZ20600, WZ20600
Y-Verteiler	Den Wasserablaufschlauch eines zusätzlichen Geräts am gleichen Ablauf des Siphons anschließen.	15000490
Wasserablaufschlauch	Überschüssiges Kondenswasser des Geräts direkt ins Abwasser leiten, ohne den Kondenswasserbehälter regelmäßig zu leeren.	WTZ1110, WZ20160
Filtermatte	Ersatzteil zum Schutz vor Flusen für das Filtersystem der Bodeneinheit.	12022801

	Verwendung	Bestellnummer
Podest	Gerät erhöht aufstellen, damit es leicht beladen und entladen werden kann.	WZDP20D, WTZPW20D

## 10 Wäsche

### 10.1 Wäsche vorbereiten

#### ACHTUNG!

In der Wäsche verbleibende Gegenstände können die Wäsche und die Trommel beschädigen.

- ▶ Vor dem Betrieb alle Gegenstände aus den Taschen der Wäsche entfernen.




#### Hinweis

Wenn Sie Ihre Wäsche vorbereiten, schonen Sie das Gerät und die Textilien.

- Sand und Erde ausbürsten
- Wäsche nach Farbe und Textilien sortieren und dabei Pflegekennzeichen beachten
- Reißverschlüsse, Klettverschlüsse, Haken und Ösen schließen
- Gardinenröllchen und Bleibänder entfernen
- Wäsche auseinandergefaltet in die Trommel legen
- Wäsche vor dem Trocknen schleudern
- Wäschestücke aus Wolle, Sportschuhe und Kuscheltiere im Wollkorb trocknen

### 10.2 Pflegekennzeichen auf den Pflegeetiketten

#### Pflegekennzeichen Trocknen

Symbol	Textilien
	strapazierfähige Textilien aus Baumwolle, Leinen, z. B. Handtücher, Bettwäsche, Unterwäsche
	empfindliche Textilien aus Synthetik, Mischgewebe, empfindliche Textilien, z. B. Funktionswäsche, Oberhemden
	Textilien aus Seide, Nylon, luftundurchlässige und gummierte Textilien, synthetische Gardinen nicht im Trockner trocknen

## 11 Grundlegende Bedienung

### 11.1 Gerät einschalten

**Voraussetzung:** Das Gerät ist sachgemäß aufgestellt und angeschlossen. → Seite 12

- ▶ Den Programmwähler auf ein Programm stellen.

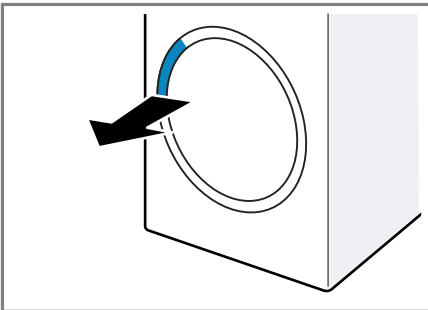
### 11.2 Programm einstellen

1. Programmwähler drehen und auf das gewünschte Programm stellen.  
→ "Programme", Seite 20
2. Wenn gewünscht, die Programmeinstellungen anpassen.  
→ "Tasten", Seite 18

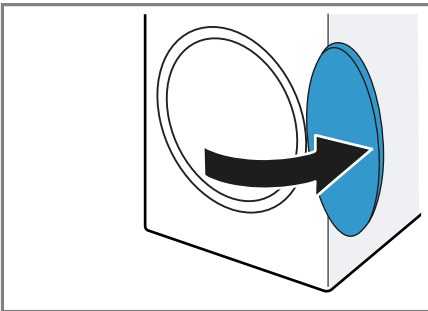
Die Programmeinstellungen werden nicht dauerhaft für das Programm gespeichert.

### 11.3 Tür öffnen

1. Unter den Türgriff fassen und an der Tür ziehen.



2. Die Tür öffnen.



### 11.4 Wäsche einlegen

**Hinweis:** Um Knitterbildung zu vermeiden, beachten Sie die maximale Beladung der Programme.  
→ "Programme", Seite 20

### Voraussetzungen

- Die Wäsche ist vorbereitet und sortiert.  
→ "Wäsche", Seite 24
- Die Trommel ist leer.

1. Die Tür öffnen. → Seite 25
2. Die Wäsche in die Trommel legen.
3. Die Tür schließen.

Stellen Sie sicher, dass keine Wäsche in der Tür eingeklemmt ist.

### 11.5 Programm starten

#### Voraussetzungen

- Ein Programm ist eingestellt.  
→ Seite 24
- Die Tür ist geschlossen.
- ▶ Auf **Start Pause** drücken.
- ✓ Das Display zeigt die Programmdauer oder die Programmendezeit.
- ✓ Das Display zeigt nach Programmende: "End" .

**Hinweis:** Wenn das Display "Hot" zeigt, kühlt das Gerät die Wäsche ab. Wenn "Hot" erlischt, ist die Wäsche abgekühlt.

### 11.6 Wäsche nachlegen

Nach Programmstart können Sie die Wäsche jederzeit entnehmen oder nachlegen.

1. Auf **Start Pause** drücken.

Der Abkühlprozess startet automatisch nach etwa 30 Sekunden und kühlt die Wäsche bei drehender Trommel. Wenn Sie den Abkühlprozess vermeiden oder abbrechen möchten, öffnen Sie die Tür.  
→ Seite 17

2. Die Tür öffnen. → Seite 25
3. Die Wäsche nachlegen oder entnehmen.
4. Die Tür schließen.
5. Das Programm starten.  
→ Seite 25

## 11.7 Programm abbrechen

1. Auf **Start Pause** drücken.
2. Die Tür öffnen. → Seite 25
3. Die Wäsche entnehmen.  
→ Seite 26

## 11.8 Wäsche entnehmen

1. Die Tür öffnen. → Seite 25
2. Die Wäsche aus der Trommel nehmen.

## 11.9 Gerät ausschalten

- ▶ Den Programmwähler auf  $\bigcirc$  stellen.

## 11.10 Flusensieb

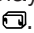
Während des Trocknens werden die Flusen aus der Wäsche im Flusensieb gesammelt. Das Flusensieb schützt das Gerät vor Flusen.

### Flusensieb reinigen

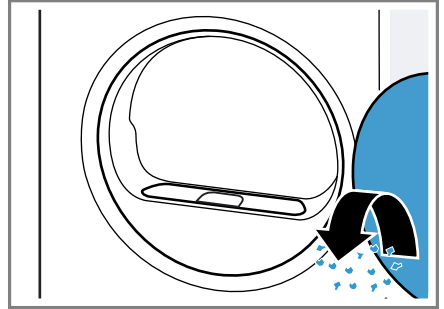
Wenn das Trocknungsprogramm beendet ist oder das Display während des Betriebs einen Hinweis zeigt, reinigen Sie das Flusensieb.

**Hinweis:** Wenn Sie das Gerät nicht wie beschrieben reinigen, kann die Gerätefunktion beeinträchtigt werden.

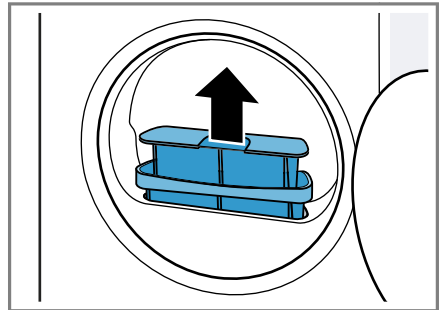
### Voraussetzungen

- Das Display zeigt nach dem Trocknen: "End"
  - oder das Display zeigt während des Betriebs: 
1. Die Tür öffnen. → Seite 25

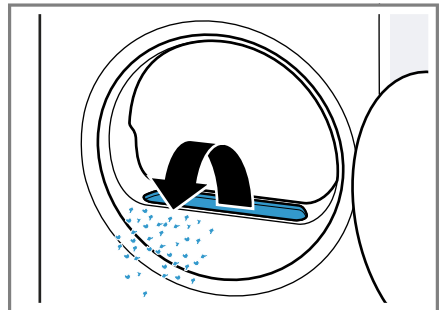
2. Die Flusen der Tür entfernen.



3. Das zweiteilige Flusensieb entfernen.

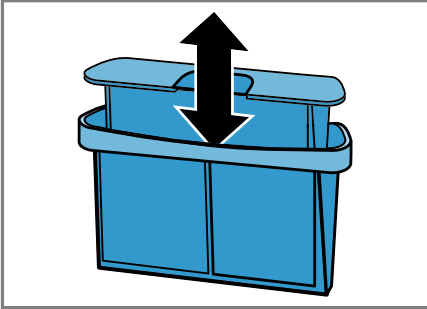


4. Die Flusen der Mulde entfernen.

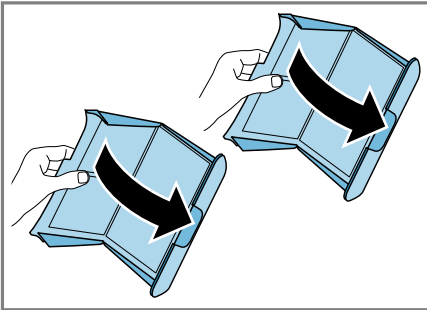


Stellen Sie sicher, dass keine Flusen in den Luftkanal fallen.

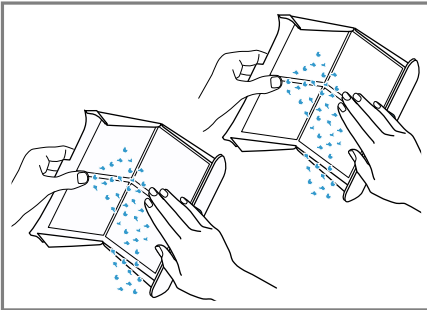
5. Das zweiteilige Flusensieb trennen.



6. Die beiden Flusensiebe öffnen.

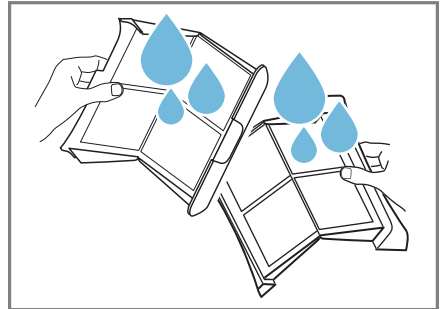


7. Die Flusen entfernen.

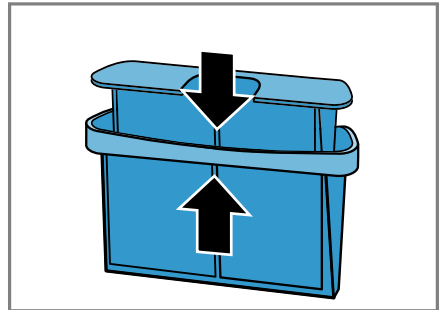


Die Flusen im Hausmüll entsorgen, um eine Verunreinigung des Abwassers durch Mikroplastik zu vermeiden.

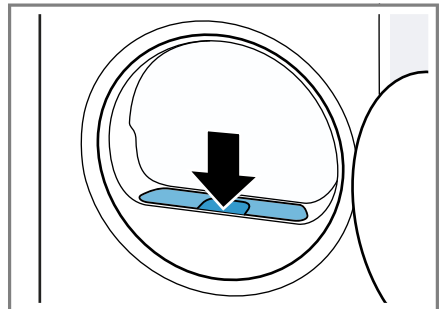
8. Die beiden Flusensiebe gründlich mit fließendem, warmem Wasser reinigen und abtrocknen.



9. Die beiden Flusensiebe schließen und zusammensetzen.



10. Das zweiteilige Flusensieb einsetzen.



11. Die Tür schließen.

## 11.11 Filtersystem der Bodeneinheit

Während des Trocknens werden die Flusen aus der Wäsche im Filtersystem der Bodeneinheit gesammelt. Das Filtersystem schützt das Gerät vor Flusen.

### Filtersystem der Bodeneinheit reinigen

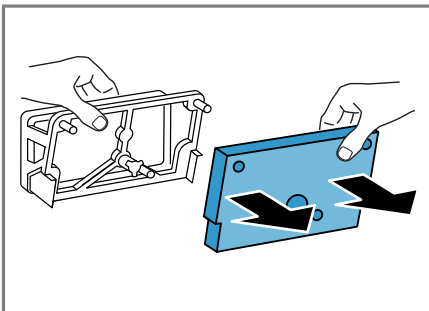
Wenn das Display während des Betriebs einen Hinweis zeigt, reinigen Sie das Filtersystem der Bodeneinheit.

#### Hinweise

- Sie können das Filtersystem ohne den angezeigten Hinweis im Display regelmäßig reinigen. Das Reinigen nach jedem Trocknen ist nicht erforderlich.
- Wenn Sie das Gerät nicht wie beschrieben reinigen, kann die Gerätefunktion beeinträchtigt werden.

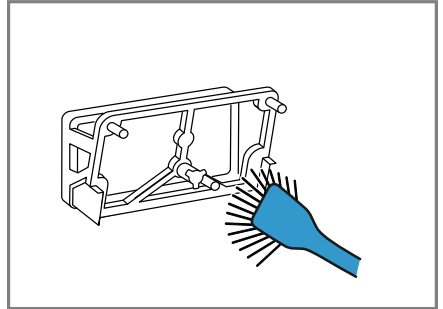
**Voraussetzung:** Das Display zeigt während des Betriebs: .

1. Das Flusensieb reinigen.  
→ Seite 26
2. Die Bodeneinheit öffnen.  
→ Seite 32
3. Die Filtermatte vorsichtig von den Halterungen entfernen.



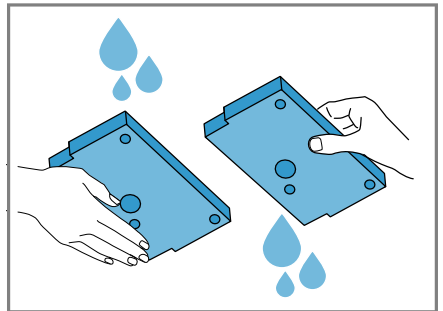
Stellen Sie sicher, die Filtermatte nicht zu verformen oder zu beschädigen.

4. Die Wärmetauscherabdeckung mit einer weichen Bürste reinigen.



Stellen Sie sicher, alle Verunreinigungen von der Dichtung zu entfernen.

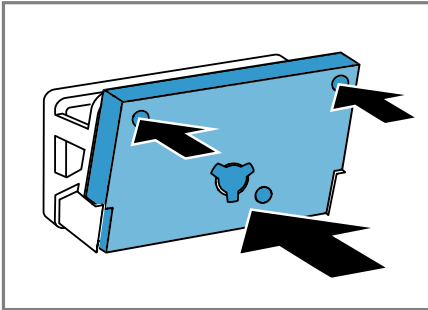
5. Die Filtermatte mit fließendem, warmem Wasser gründlich reinigen und mit der Hand ausdrücken.



Sie können starke Verunreinigungen vorsichtig mit einem Staubsauger entfernen.

Reinigen Sie die Filtermatte nicht mit Reinigungsmitteln.

6. Die Filtermatte auf die Halterungen schieben.



Stellen Sie sicher, die gereinigte Filtermatte nicht zu verformen, zu beschädigen oder seitenverkehrt auf die Halterungen zu schieben.

**Hinweis:** Sie können die Filtermatte → Seite 23 als Ersatzteil beim Kundendienst bestellen.

7. Die Bodeneinheit schließen.  
→ Seite 34

## 11.12 Kondenswasserbehälter

Während des Trocknens entsteht Kondenswasser, das Ihr Gerät werkseitig im Kondenswasserbehälter sammelt.

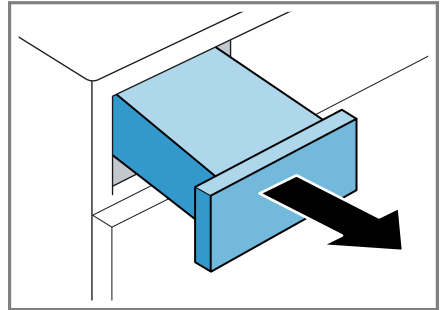
### Kondenswasserbehälter leeren

Wenn das Trocknungsprogramm beendet ist oder das Display während des Betriebs einen Hinweis zeigt, leeren Sie den Kondenswasserbehälter.

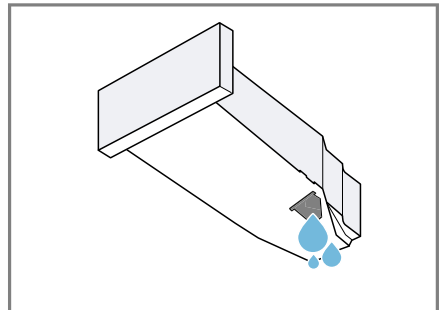
#### Voraussetzungen

- Das Display zeigt nach dem Trocknen: "End"
- oder das Display zeigt während des Betriebs: ☒.

1. Den Kondenswasserbehälter waagrecht herausziehen.



2. Den Kondenswasserbehälter leeren.

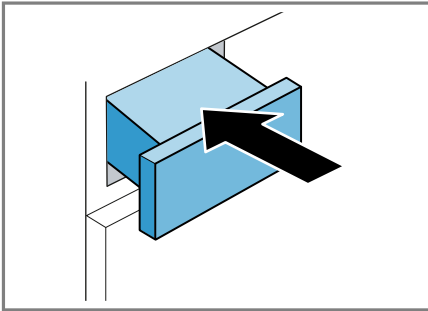


Stellen Sie sicher, den Kondenswasserbehälter vor dem Betrieb des Geräts einzuschieben.

→ Seite 30

## Kondenswasserbehälter einschieben

- ▶ Den Kondenswasserbehälter bis zum Anschlag einschieben.



## 12 Trockenziel

Für jedes Automatikprogramm ist ein Trockenziel vorgegeben. Das Trockenziel legt fest, wie trocken oder feucht Ihre Wäsche nach dem Programmende ist.

Programm	Beschreibung
Baumwolle Schranktrocken Plus Pflegeleicht Schranktrocken Plus	Für mehrlagige, dicke Wäsche, die schlecht trocknet.
Baumwolle Schranktrocken Pflegeleicht Schranktrocken	Für normale, einlagige Wäsche.
Baumwolle Bügeltrocken Pflegeleicht Bügeltrocken	Für normale, einlagige Wäsche. Die Wäsche ist nach Programmende noch leicht feucht. Um Knitter zu vermeiden,

Programm	Beschreibung
	bügeln Sie die Wäsche oder hängen Sie die Wäsche auf.

### 12.1 Trockenziel ändern

Für einige Automatikprogramme können Sie das Trockenziel ändern, damit Ihre Wäsche noch trockener oder feuchter wird.

- ▶ Ein Automatikprogramm mit dem gewünschten Trockenziel einstellen. → Seite 20

### 12.2 Trockenziel anpassen

Wenn Sie die Wäsche nach dem Trocknen mit einem bestimmten Trockenziel als zu feucht empfinden, können Sie das Trockenziel anpassen.

1. Ein Automatikprogramm mit dem gewünschten Trockenziel einstellen. → Seite 20
  2. Auf **Trockengrad** drücken.
- ✓ Das Display zeigt ☀, ☀☀ oder ☀☀☀.

## 13 Kindersicherung

Sichern Sie Ihr Gerät gegen ein versehentliches Bedienen an den Bedienelementen.

### 13.1 Kindersicherung aktivieren

- ▶ Auf die beiden Tasten für **⇒○ 3s** ca. 3 Sekunden drücken.
- ✓ Das Display zeigt **⇒○**.
- ✓ Die Bedienelemente sind gesperrt.
- ✓ Die Kindersicherung bleibt auch nach dem Ausschalten des Geräts und bei Stromausfall aktiv.

## 13.2 Kindersicherung deaktivieren

**Voraussetzung:** Um die Kindersicherung zu deaktivieren, muss das Gerät eingeschaltet sein.

- ▶ Auf die beiden Tasten für  $\Rightarrow \circ$  **3s** ca. 3 Sekunden drücken.

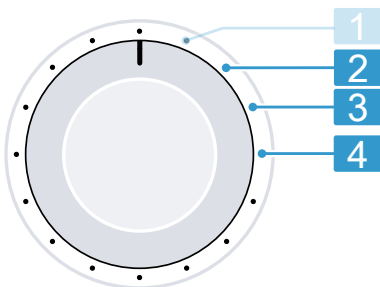
Um das laufende Programm nicht abubrechen, muss der Programmwähler auf dem Ausgangsprogramm stehen.

- ✓ Im Display erlischt  $\Rightarrow \circ$ .

## 14 Grundeinstellungen

Sie können die Grundeinstellungen Ihres Geräts auf Ihre Bedürfnisse einstellen.

### 14.1 Übersicht der Grundeinstellungen



Programmwähler mit Programmpositionen

- 
- 2** Die Schleuderdrehzahl der Waschmaschine einstellen: 600 (niedrig) bis 1800 (hoch)<sup>1</sup>  
Der eingestellte Wert verlängert oder verkürzt die angezeigte Dauer der Automatikprogramme.

---

  - 3** Die Lautstärke des Signals nach Programmende einstellen:  
0 (aus) bis 4 (sehr laut)


---

  - 4** Die Lautstärke des Signals beim Anwählen der Tasten einstellen:  
0 (aus) bis 4 (sehr laut)

---

<sup>1</sup> Beispiel

### 14.2 Grundeinstellungen ändern

1. Den Programmwähler auf Position 1 einstellen. → Seite 31
2. Auf **Start Pause** drücken und gleichzeitig den Programmwähler auf Position 2 einstellen.
- ✓ Das Display zeigt den aktuellen Wert.
3. Die gewünschte Grundeinstellung mit dem Programmwähler auswählen. → Seite 31
4. Um den Wert zu ändern, auf **Programmdauer / Fertig in**  drücken.
5. Um die Änderung zu speichern, das Gerät ausschalten.

## 15 Reinigen und Pflegen

Damit Ihr Gerät lange funktionsfähig bleibt, reinigen und pflegen Sie es sorgfältig.

### 15.1 Bodeneinheit

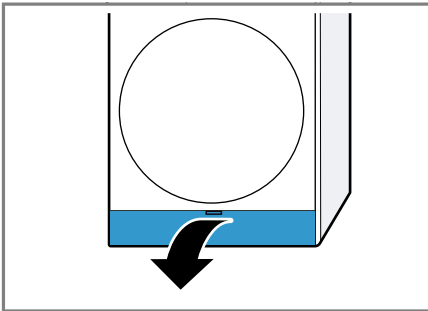
Die Bodeneinheit ist der untere, zugängliche Bereich des Geräts, in dem sich der Wärmetauscher befindet.

#### Bodeneinheit öffnen

##### Voraussetzungen

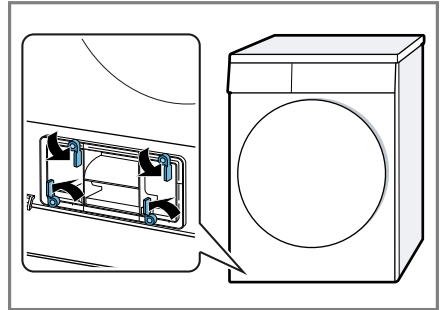
- Das Gerät ist 30 Minuten abgekühlt.
- Die Gerätetür ist geschlossen.

1. Die Wartungsklappe öffnen.

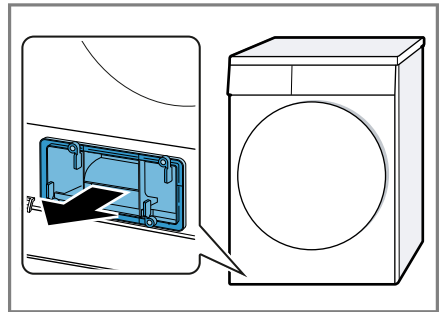


Wenn Sie ein Tuch unter die Wartungsklappe legen, können Sie das Restwasser der Bodeneinheit auffangen.

2. Die Hebel der Wärmetauscherabdeckung öffnen.



3. Die Wärmetauscherabdeckung am Griff herausziehen.



#### Bodeneinheit reinigen

Sie können sichtbare Verunreinigungen in der Bodeneinheit entfernen.

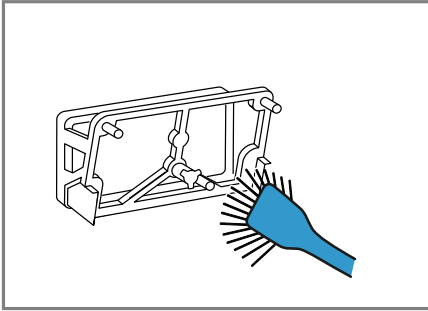
##### **⚠ VORSICHT** **Schnittgefahr!**

Scharfe Kanten am Wärmetauscher können beim Berühren zu Schnittverletzungen führen.

- ▶ Nicht die Lamellen des Wärmetauschers berühren.

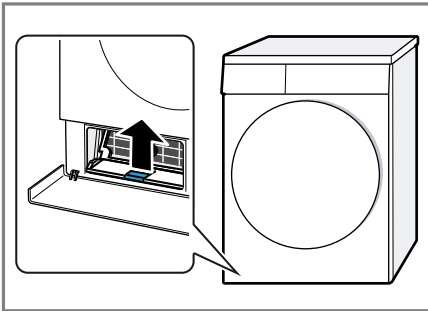
1. Die Bodeneinheit öffnen  
→ Seite 32.

2. Die Wärmetauscherabdeckung mit einer weichen Bürste reinigen.

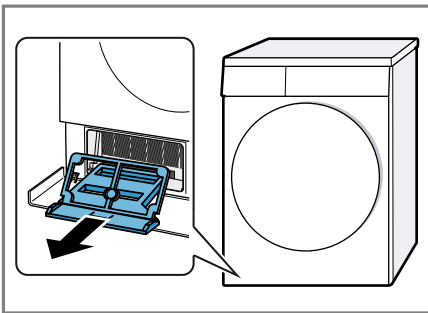


Stellen Sie sicher, alle Verunreinigungen von der Dichtung zu entfernen.

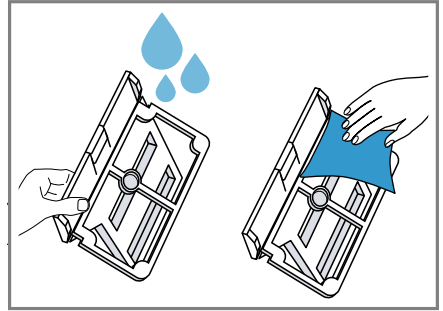
3. Die mittlere Lasche des Einsatzes leicht anheben.



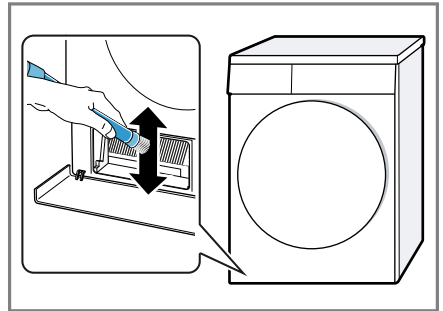
4. Den Einsatz waagrecht herausziehen.



5. Den Einsatz unter fließendem Wasser reinigen und abtrocknen.

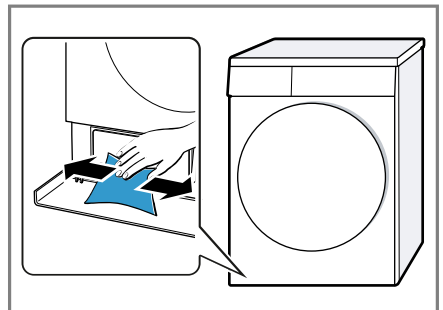


6. Die Lamellen des Wärmetauschers vorsichtig mit dem Bürstenaufsatz eines Staubsaugers reinigen.

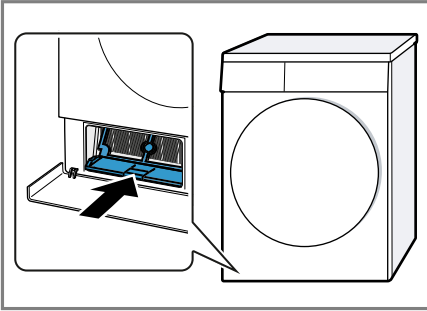


Stellen Sie sicher, die Lamellen von oben nach unten abzusaugen und sie dabei nicht zu verformen oder zu beschädigen.

7. Die Öffnung mit einem weichen, feuchten Tuch reinigen.



8. Den Einsatz waagrecht bis zum Einrasten der Lasche einschieben.



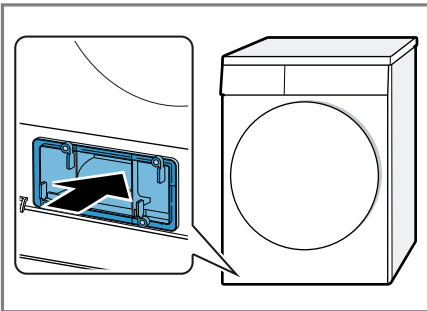
9. Die Bodeneinheit schließen  
→ Seite 34.

### Bodeneinheit schließen

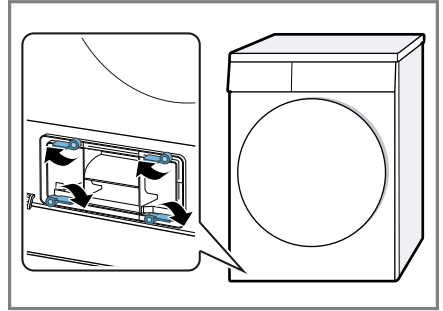
**Voraussetzung:** Die Bodeneinheit ist geöffnet.

→ "Bodeneinheit öffnen", Seite 32

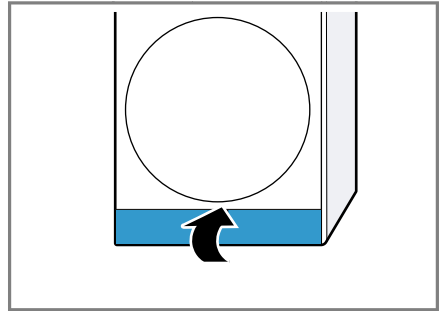
1. Die Wärmetauscherabdeckung am Griff einsetzen.



2. Die Hebel der Wärmetauscherabdeckung schließen.



3. Die Wartungsklappe schließen.



## 15.2 Feuchtigkeitssensor

Der Feuchtigkeitssensor dieses Geräts ermittelt, wie feucht Ihre Wäsche während des Trocknens ist. Je nach Restfeuchte der Wäsche ändert das Gerät die Dauer des Automatikprogramms.

### Feuchtigkeitssensor reinigen

Auf dem Feuchtigkeitssensor können sich nach einiger Zeit Rückstände von Kalk, Waschmitteln und Pflegemitteln ablagern. Reinigen Sie regelmäßig den Feuchtigkeitssensor.

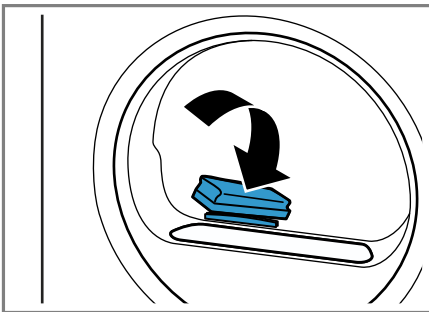
**ACHTUNG!**

Harte oder raue Gegenstände können den Feuchtigkeitssensor beschädigen.

- ▶ Keine harten oder rauen Gegenstände, Scheuermittel oder Stahlwolle zum Reinigen verwenden.

**Hinweis:** Wenn Sie das Gerät nicht wie beschrieben reinigen, kann die Gerätefunktion beeinträchtigt werden.

1. Die Tür öffnen.
2. Den Feuchtigkeitssensor mit einem Schwamm reinigen.





## 16 Störungen beheben



Kleinere Störungen an Ihrem Gerät können Sie selbst beheben. Nutzen Sie die Informationen zur Störungsbehebung, bevor Sie den Kundendienst kontaktieren. So vermeiden Sie unnötige Kosten.

### **WARNUNG** **Stromschlaggefahr!**

Unsachgemäße Reparaturen sind gefährlich.

- ▶ Nie das Gerät oder die Eigenschaften des Geräts technisch verändern.
- ▶ Nur dafür geschultes Fachpersonal darf Reparaturen am Gerät durchführen.
- ▶ Nur Original-Ersatzteile dürfen zur Reparatur des Geräts verwendet werden.
- ▶ Wenn die Netzanschlussleitung dieses Geräts beschädigt wird, muss sie durch den Hersteller oder seinen Kundendienst oder eine ähnlich qualifizierte Person ersetzt werden, um Gefährdungen zu vermeiden.

Störung	Ursache und Störungsbehebung
Das Display ist erloschen und <b>Start Pause</b> blinkt.	Energiesparmodus ist aktiv. ▶ Drücken Sie <b>Start Pause</b> .
"Hot" und die Trommel dreht sich.	Kein Fehler. Abkühlprozess ist aktiv. Keine Handlung notwendig. <b>Hinweis:</b> Ändern Sie während des Abkühlprozesses nicht das Programm. Der Abkühlprozess dauert bis zu 10 Minuten.
 und Programm wurde abgebrochen.	Kondenswasserbehälter ist gefüllt. ▶ Leeren Sie den Kondenswasserbehälter. → <i>Seite 29</i> Wasserablaufschlauch ist nicht korrekt angeschlossen, geknickt oder eingeklemmt. ▶ Prüfen Sie die Installation des Wasserablaufschlauchs. Wasserablaufschlauch ist verstopft. ▶ Spülen Sie den Wasserablaufschlauch mit Leitungswasser.
	Fremdkörper ist in der Bodeneinheit. <b>1.</b> Öffnen Sie die Bodeneinheit. → <i>Seite 32</i> <b>2.</b> Entfernen Sie die Fremdkörper. <b>3.</b> Schließen Sie die Bodeneinheit. → <i>Seite 34</i>
 / E:69	Flusensieb ist verunreinigt. ▶ Reinigen Sie das Flusensieb. → <i>Seite 26</i> Filtersystem der Bodeneinheit ist verunreinigt. ▶ Reinigen Sie das Filtersystem der Bodeneinheit. → <i>Seite 28</i>

Störung	Ursache und Störungsbehebung
Programm startet nicht.	Kindersicherung ist aktiviert. ▶ Deaktivieren Sie die Kindersicherung. → <i>Seite 31</i>
	<b>Fertig in</b>  ist aktiviert. ▶ Prüfen Sie, ob <b>Fertig in</b>  aktiviert ist. → <i>Seite 19</i>
Programmdauer ändert sich während des Trocknens.	Kein Fehler. Programmablauf wird elektronisch optimiert. Keine Handlung notwendig.
Trocknungszeit ist zu lang.	Filtersystem der Bodeneinheit ist verunreinigt. ▶ Reinigen Sie das Filtersystem der Bodeneinheit. → <i>Seite 28</i>
	Flusensieb ist verunreinigt. ▶ Reinigen Sie das Flusensieb. → <i>Seite 26</i>
	Umgebungstemperatur ist niedriger als 15 °C oder höher als 30 °C. ▶ Stellen Sie sicher, dass die Umgebungstemperatur zwischen 15 °C und 30 °C liegt.
	Luftzirkulation am Aufstellort des Geräts ist unzureichend. ▶ Lüften Sie den Aufstellort des Geräts.
	Lüftungsöffnung des Geräts ist blockiert. ▶ Stellen Sie sicher, dass die Lüftungsöffnung des Geräts freigehalten ist.
	Wärmetauscher ist verunreinigt. <b>1.</b> Öffnen Sie die Bodeneinheit. → <i>Seite 32</i> <b>2.</b> Reinigen Sie den Wärmetauscher. → <i>Seite 32</i> <b>3.</b> Schließen Sie die Bodeneinheit. → <i>Seite 34</i>
Brummende, surrende oder pumpende Geräusche.	Kein Fehler. Kompressor, Kompressorbelüftung oder Kondenswasserpumpe ist aktiv. Keine Handlung notwendig.
Wäsche ist zu feucht.	Gewähltes Programm ist für die Textilart ungeeignet. ▶ Stellen Sie zum Nachtrocknen ein Zeitprogramm ein. → <i>Seite 21</i>
	Beladungsmenge ist zu hoch. ▶ Beachten Sie die maximale Beladungsmenge der Programme. → <i>Seite 20</i>
	Warme Wäsche fühlt sich nach Programmende feuchter an, als sie ist. <b>1.</b> Nehmen Sie die Wäsche direkt nach dem Trocknen aus der Trommel. <b>2.</b> Breiten Sie die Wäschestücke zum Abkühlen aus.

<b>Störung</b>	<b>Ursache und Störungsbehebung</b>
Wäsche ist zu feucht.	Eingestelltes Trockenziel ist ungeeignet. ▶ Ändern Sie das Trockenziel. → <i>Seite 30</i>
	Trockenziel ist nicht angepasst. ▶ Passen Sie das Trockenziel an. → <i>Seite 30</i>
	Beladungsmenge ist zu gering. ▶ Stellen Sie zum Nachrocknen ein Zeitprogramm ein. → <i>Seite 21</i>
	Feuchtigkeitssensor ist verunreinigt. ▶ Reinigen Sie den Feuchtigkeitssensor. → <i>Seite 34</i>
	Gerät hat den Trocknungsvorgang aufgrund von gefülltem Kondenswasserbehälter abgebrochen. ▶ Leeren Sie den Kondenswasserbehälter. → <i>Seite 29</i>
Knitterbildung.	Gewähltes Programm ist für die Textilart ungeeignet. ▶ Stellen Sie ein geeignetes Programm ein. → <i>Seite 20</i>
	Beladung ist unpassend. ▶ Beachten Sie die maximale Beladungsmenge der Programme. → <i>Seite 20</i> ▶ Bereiten Sie die Wäsche vor. → <i>Seite 24</i>
	Wäsche liegt nach dem Trocknen zu lang in der Trommel. <b>1.</b> Nehmen Sie die Wäsche direkt nach dem Trocknen aus der Trommel. <b>2.</b> Breiten Sie die Wäschestücke zum Abkühlen aus.
	Pflegeleichte Textilien wurden zu lang getrocknet. ▶ Ändern Sie das Trockenziel oder passen Sie das Trockenziel an. → <i>Seite 30</i>
	Knitterreduzierung ist nicht aktiviert. ▶ Aktivieren Sie die Knitterreduzierung. → <i>Seite 18</i>
Wasser läuft aus.	Gerät ist nicht korrekt ausgerichtet. ▶ Richten Sie das Gerät aus. → <i>Seite 13</i>
	Dichtung der Wärmetauscherabdeckung ist verunreinigt. ▶ Reinigen Sie die Dichtung der Wärmetauscherabdeckung. → <i>Seite 28</i>
	Wasserablaufschlauch ist nicht korrekt angeschlossen. ▶ Prüfen Sie die Installation des Wasserablaufschlauchs.

---

<b>Störung</b>	<b>Ursache und Störungsbehebung</b>
Wasser läuft aus.	Hebel der Wärmetauscherabdeckung ist nicht korrekt geschlossen. <ul style="list-style-type: none"><li>▶ Stellen Sie sicher, dass der Hebel der Wärmetauscherabdeckung korrekt geschlossen ist. → <i>Seite 34</i></li></ul>
Kondenswasser sammelt sich trotz angeschlossenen Wasserablaufschlauch im Kondenswasserbehälter.	Kein Fehler. Eine Restmenge Kondenswasser kann im Kondenswasserbehälter verbleiben. Keine Handlung notwendig. <hr/> Wasserablaufschlauch ist nicht korrekt angeschlossen. <ul style="list-style-type: none"><li>▶ Prüfen Sie die Installation des Wasserablaufschlauchs.</li></ul>

---

---

## 17 Transportieren, Lagern und Entsorgen

### 17.1 Altgerät entsorgen

Durch umweltgerechte Entsorgung können wertvolle Rohstoffe wiederverwendet werden.

#### **WARNUNG**

##### **Gefahr von Gesundheitsschäden!**

Kinder können sich im Gerät einsperren und in Lebensgefahr geraten.

- ▶ Das Gerät nicht hinter einer Tür aufstellen, die das Öffnen der Gerätetür blockiert oder verhindert.
- ▶ Bei ausgedienten Geräten den Netzstecker der Netzanschlussleitung ziehen, danach die Netzanschlussleitung durchtrennen und das Schloss der Gerätetür so weit zerstören, dass die Gerätetür nicht mehr schließt.

#### **WARNUNG** **Brandgefahr!**

Das Kältemittel R290 in diesem Gerät ist umweltfreundlich aber brennbar und kann sich bei nicht fachgerecht entsorgten Geräten entzünden.

- ▶ Das Gerät fachgerecht entsorgen.
- ▶ Nicht die Rohre des Kältemittel-Kreislaufs beschädigen.

1. Den Netzstecker der Netzanschlussleitung ziehen.
2. Die Netzanschlussleitung durchtrennen.
3. Das Gerät umweltgerecht entsorgen.

Informationen über aktuelle Entsorgungswege erhalten Sie bei Ihrem Fachhändler sowie Ihrer Gemeinde- oder Stadtverwaltung.



Dieses Gerät ist entsprechend der europäischen Richtlinie 2012/19/EU über Elektro- und Elektronikaltgeräte (waste electrical and electronic equipment – WEEE) gekennzeichnet.

Die Richtlinie gibt den Rahmen für eine EU-weit gültige Rücknahme und Verwertung der Altgeräte vor.

---



---

## 18 Kundendienst

Funktionsrelevante Original-Ersatzteile gemäß der entsprechenden Ökodesign-Verordnung erhalten Sie bei unserem Kundendienst für die Dauer von mindestens 10 Jahren ab dem Inverkehrbringen Ihres Geräts innerhalb des Europäischen Wirtschaftsraums.

**Hinweis:** Der Einsatz des Kundendienstes ist im Rahmen der Hersteller-garantiebedingungen kostenfrei.

Detaillierte Informationen über die Garantiedauer und die Garantiebedingungen in Ihrem Land erhalten Sie über den QR-Code auf dem beiliegenden Dokument zu den Servicekontakten und Garantiebedingungen, bei unserem Kundendienst, Ihrem Händler oder auf unserer Website. Wenn Sie den Kundendienst kontaktieren, benötigen Sie die Erzeugnisnummer (E-Nr.) und die Fertigungsnummer (FD) Ihres Geräts.

Die Kontaktdaten des Kundendienstes finden Sie über den QR-Code auf dem beiliegenden Dokument zu den Servicekontakten und Garantiebedingungen oder auf unserer Website.

## **18.1 Erzeugnisnummer (E-Nr.) und Fertigungsnummer (FD)**

Die Erzeugnisnummer (E-Nr.) und die Fertigungsnummer (FD) finden Sie auf dem Typenschild des Geräts. Das Typenschild befindet sich je nach Modell:

- auf der Innenseite der Tür.
- auf der Innenseite der Wartungsklappe.
- auf der Rückseite des Geräts.

Um Ihre Gerätedaten und die Kundendienst-Telefonnummer schnell wiederzufinden, können Sie die Daten notieren.

## 19 Verbrauchswerte

Das Programm **Eco** ist zum Trocknen normal nasser Baumwollwäsche geeignet und in Bezug auf den Energieverbrauch für das Trocknen nasser Baumwollwäsche am effizientesten. Dieses Programm dient der Bewertung der Einhaltung der Verordnungen (EU) 2023/2533 und (EU) 2023/2534. Es entspricht dem "Standard-Baumwollprogramm" im Sinne der Verordnung (EU) Nr. 392/2012 und im Sinne des Anhangs I Nummer 1.1 der Verordnung (EU) Nr. 932/2012. Die auf dem Energielabel deklarierten Verbrauchswerte dieses Programms beziehen sich auf einen Feuchtigkeitsgehalt der Wäsche von 60%.

Die für andere Programme angegebenen Werte sind Richtwerte und wurden in Übereinstimmung mit der geltenden Norm EN61121 ermittelt.

Die tatsächlichen Werte können je nach Gewebeat, Zusammensetzung der zu trocknenden Wäsche, Restfeuchte im Gewebe, eingestelltem Trocknungsgrad, Beladungsmenge, Umgebungsbedingungen und Aktivierung von Zusatzfunktionen von den angegebenen Werten abweichen. Die bei der Programmwahl im Gerätedisplay angezeigte voraussichtliche Programmdauer / Fertig-in-Zeit basiert im Auslieferungszustand des Gerätes auf einer Schleuderdrehzahl in der Waschmaschine von 1000 U/min.

Programm	Endfeuchte (%)	Beladung (kg)	Schleuderdrehzahl (U/min)	Anfangsfeuchte (%)	Programmdauer (h:min)	Energieverbrauch (kWh/Zyklus)
Baumwolle Schranktrocken Plus	-3,0	8,0	1400	50	3:52	2,10
Baumwolle Schranktrocken Plus	-3,0	4,0	1400	50	2:32	1,55
Baumwolle Schranktrocken Plus	-3,0	8,0	1000	60	4:18	2,37
Baumwolle Schranktrocken Plus	-3,0	4,0	1000	60	3:05	1,72
Baumwolle Schranktrocken Plus	-3,0	8,0	800	70	4:45	2,63
Baumwolle Schranktrocken Plus	-3,0	4,0	800	70	3:38	1,88
Baumwolle Schranktrocken	-1,5	8,0	1400	50	3:33	1,68

<sup>1</sup> Die Luftschallemissionen im Trocknungsgang betragen 62 dB.

<b>Programm</b>	<b>Endfeuchte (%)</b>	<b>Beladung (kg)</b>	<b>Schleuder-drehzahl (U/min)</b>	<b>Anfangsfeuchte (%)</b>	<b>Programmdauer (h:min)</b>	<b>Energieverbrauch (kWh/Zyklus)</b>
Baumwolle Schranktrocken	-1,5	4,0	1400	50	1:47	1,11
Baumwolle Schranktrocken	-1,5	8,0	1000	60	3:58	1,92
Baumwolle Schranktrocken	-1,5	4,0	1000	60	2:19	1,25
Baumwolle Schranktrocken	-1,5	8,0	800	70	4:22	2,15
Baumwolle Schranktrocken	-1,5	4,0	800	70	2:51	1,40
Eco	0,0	8,0	1400	50	3:00	1,50
Eco	0,0	4,0	1400	50	1:53	0,91
Eco <sup>1</sup>	0,0	8,0	1000	60	3:25	1,74
Eco	0,0	4,0	1000	60	2:05	1,02
Eco	0,0	8,0	800	70	3:50	1,98
Eco	0,0	4,0	800	70	2:17	1,13
Baumwolle Bügeltrocken	12,0	8,0	1400	50	2:14	1,05
Baumwolle Bügeltrocken	12,0	4,0	1400	50	0:58	0,62
Baumwolle Bügeltrocken	12,0	8,0	1000	60	2:40	1,31
Baumwolle Bügeltrocken	12,0	4,0	1000	60	1:31	0,78
Baumwolle Bügeltrocken	12,0	8,0	800	70	3:07	1,58
Baumwolle Bügeltrocken	12,0	4,0	800	70	2:04	0,94
Pflegeleicht Schranktrocken Plus	0,0	3,5	800	40	1:14	0,62
Pflegeleicht Schranktrocken Plus	0,0	3,5	600	50	1:29	0,73
Pflegeleicht Schranktrocken	2,0	3,5	800	40	1:06	0,57

<sup>1</sup> Die Luftschallemissionen im Trocknungsgang betragen 62 dB.

Programm	Endfeuchte (%)	Beladung (kg)	Schleuder-drehzahl (U/min)	Anfangsfeuchte (%)	Programmdauer (h:min)	Energieverbrauch (kWh/Zyklus)
Pflegeleicht Schrankrocken	2,0	3,5	600	50	1:20	0,68
Pflegeleicht Bügeltrocken	12,0	3,5	800	40	1:13	0,59
Pflegeleicht Bügeltrocken	12,0	3,5	600	50	1:27	0,70
Feinwäsche	0,0	2,0	-	-	1:11	0,49

<sup>1</sup> Die Luftschallemissionen im Trocknungsgang betragen 62 dB.

## 20 Technische Daten

Gerätehöhe	84,2 cm
Gerätebreite	59,8 cm
Gerätetiefe	61,3 cm
Gerätetiefe mit geschlossener Tür	64,8 cm
Gerätetiefe mit geöffneter Tür	109,6 cm
Gewicht	45,4 kg
Maximale Beladungsmenge	8,0 kg
Netzspannung	220-240 V, 50 Hz
⇌ Minimale Installationsabsicherung	10 A
Nennleistung	600 W

Leistungsaufnahme	<ul style="list-style-type: none"> <li>■ Aus-Zustand: 0,15 W</li> <li>■ Unausgeschalteter Zustand: 0,50 W</li> </ul>
Umgebungstemperatur	<ul style="list-style-type: none"> <li>■ Mindestens: 5 °C</li> <li>■ Maximal: 35 °C</li> </ul>
Länge der Netzanschlussleitung	145 cm

Weitere Informationen zu Ihrem Modell finden Sie im Internet unter <https://eprel.ec.europa.eu/qr/2142058><sup>1</sup>. Diese Webadresse verlinkt auf die offizielle EU-Produktdatenbank EPREL.

<sup>1</sup> Gilt nur für Länder im Europäischen Wirtschaftsraum. Diese Webadresse ist ab dem 1. Juli 2025 verfügbar.







**BSH Hausgeräte GmbH**  
Carl-Wery-Straße 34  
81739 München, GERMANY



de

**9001946265**

050221