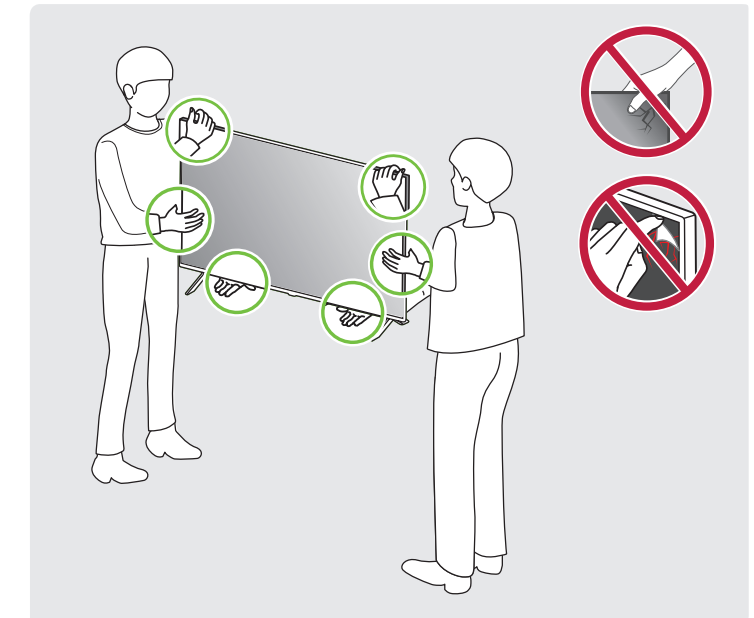
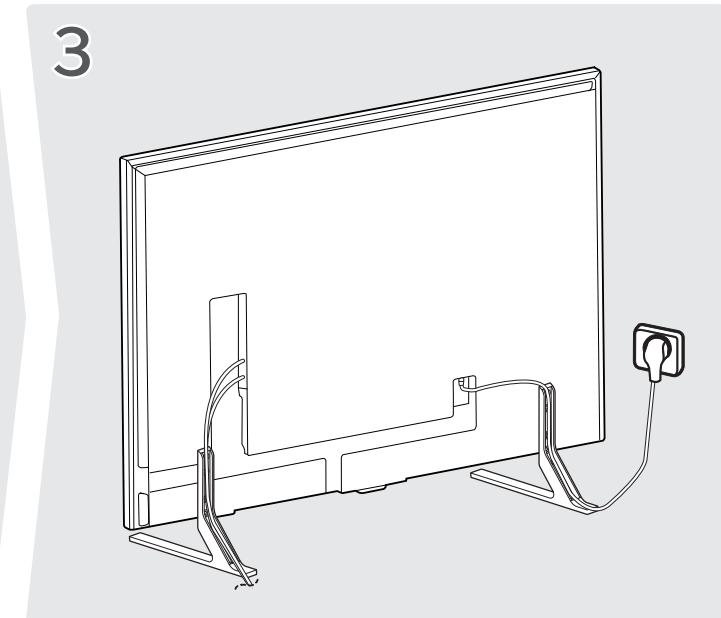
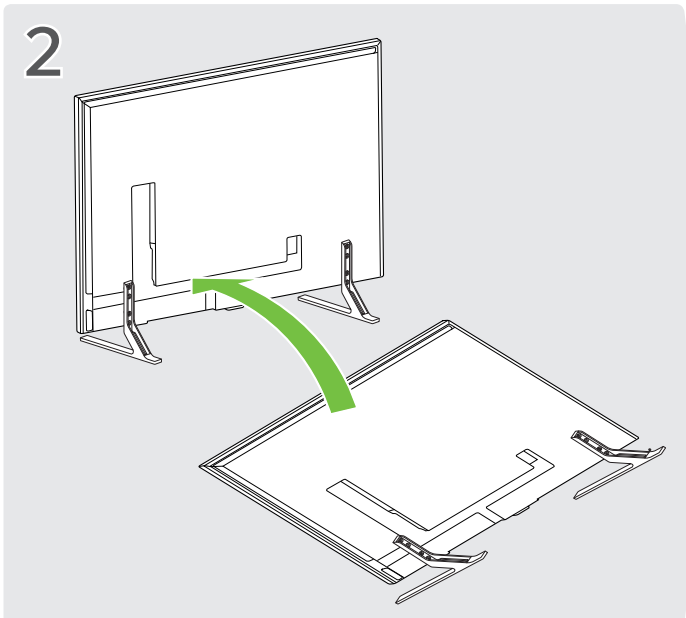
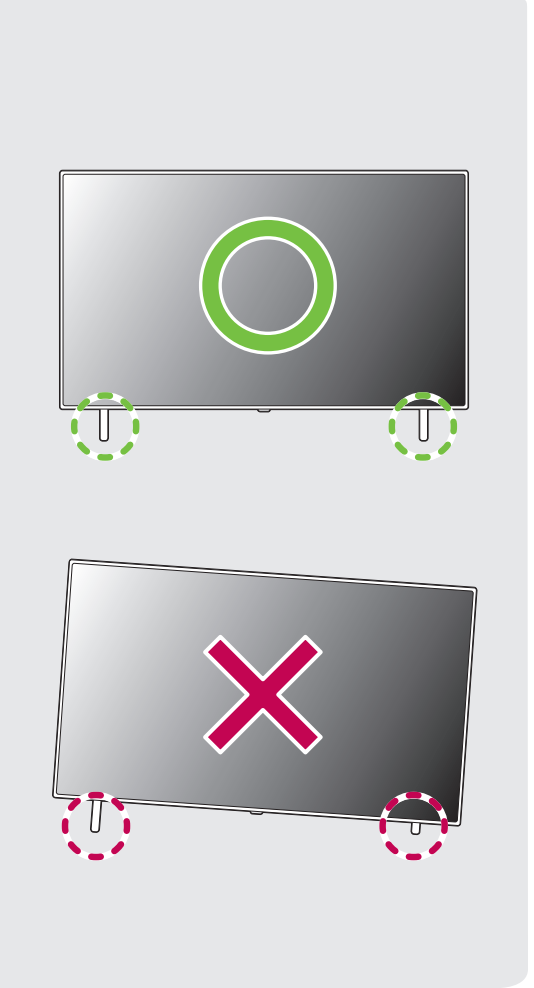
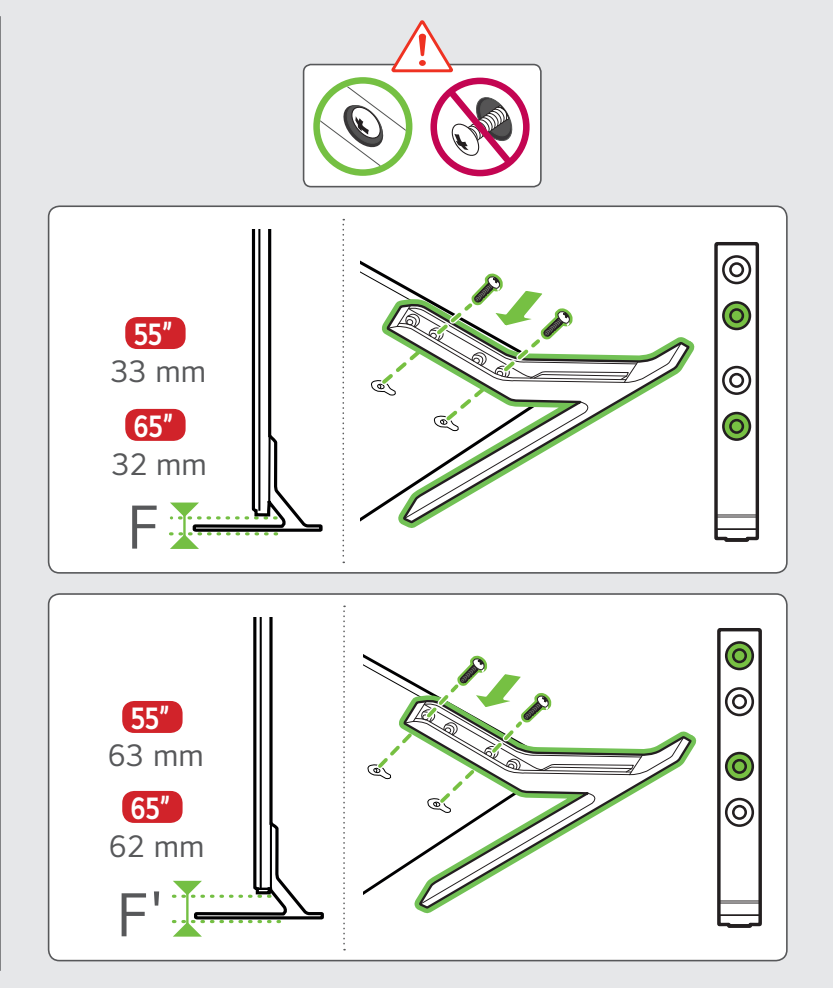
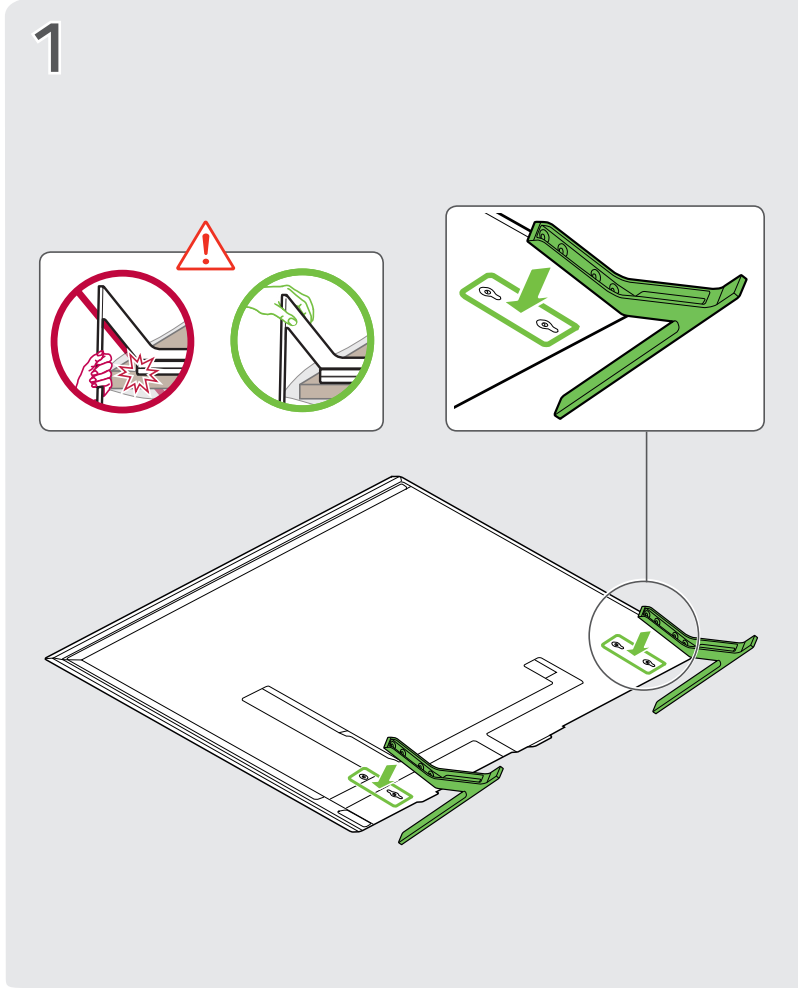
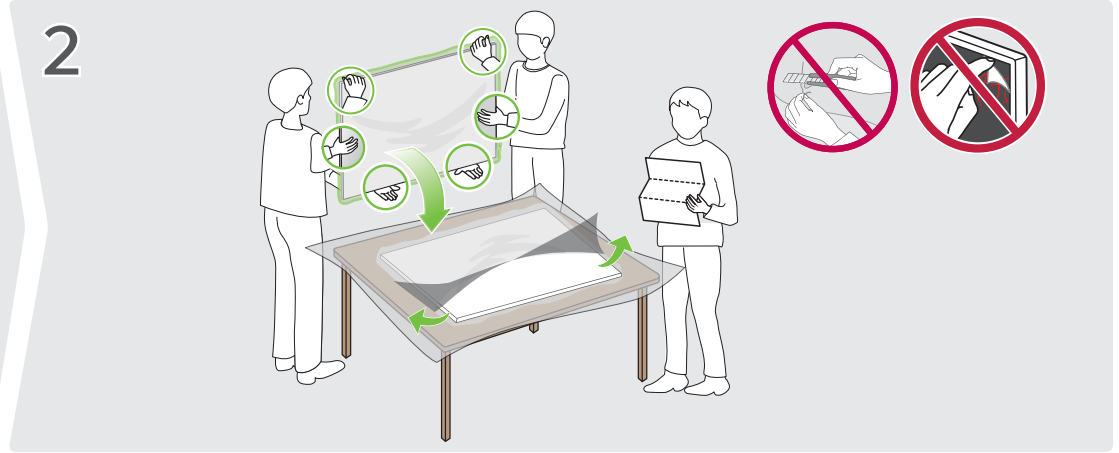
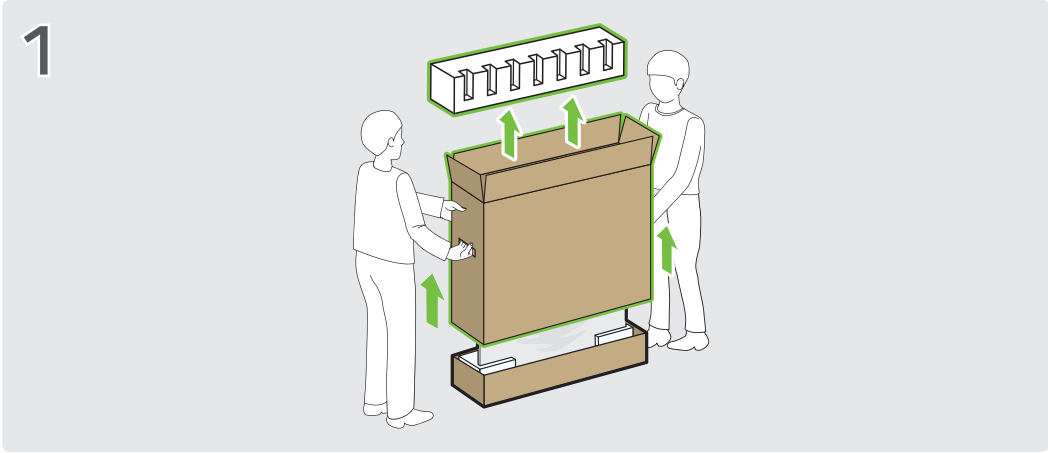
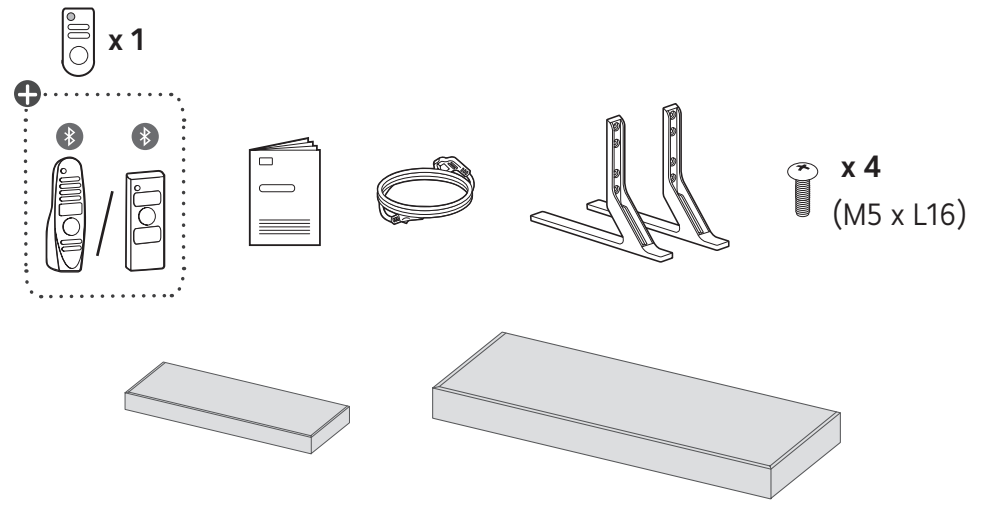
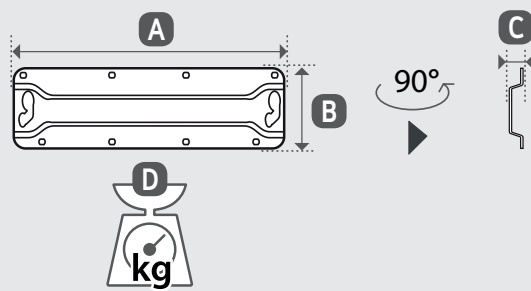
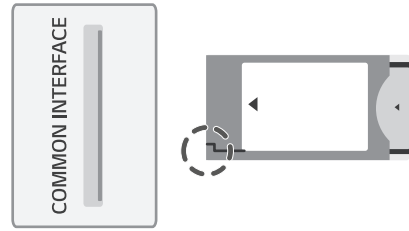
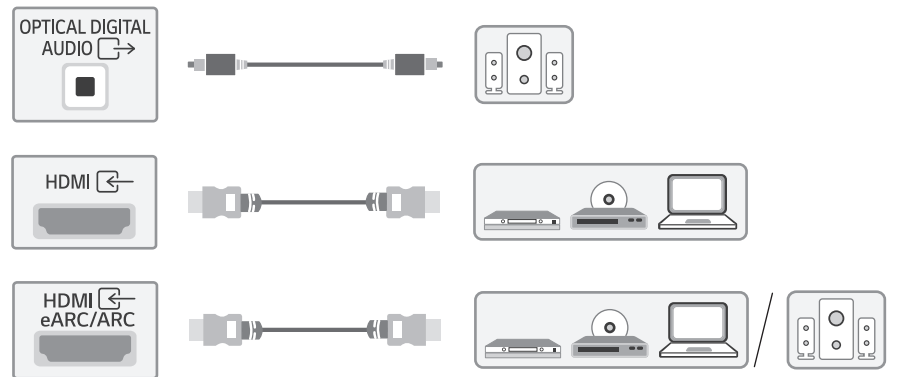
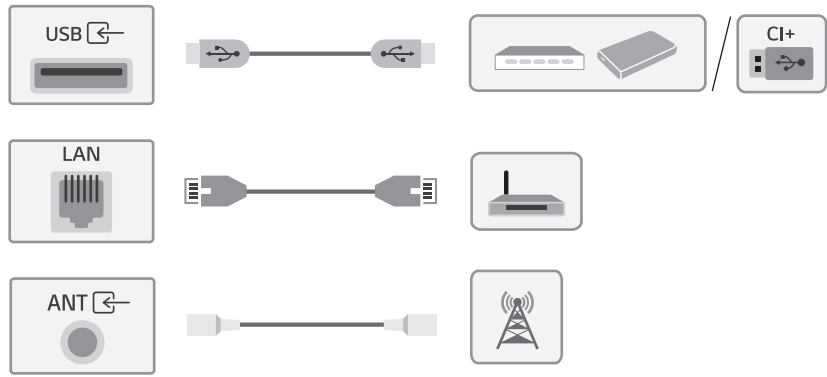




55LX7\*

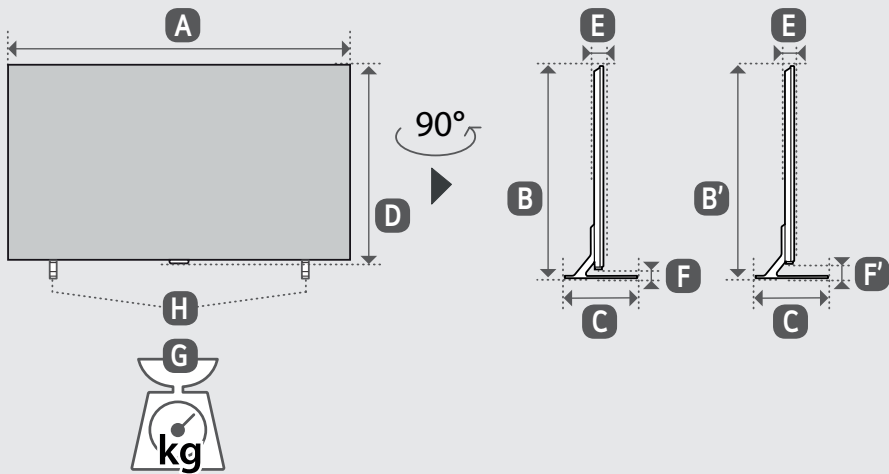
65LX7\*





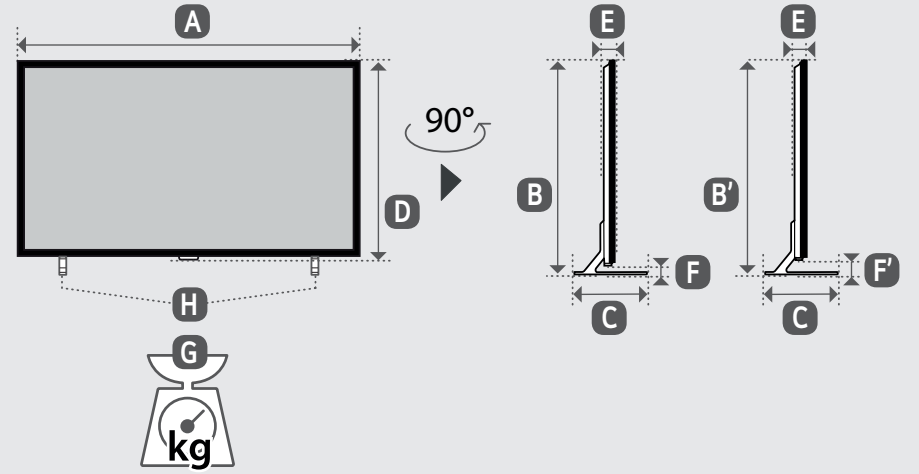
mm			kg
A	B	C	D
548	95	11.5	0.8

**A**

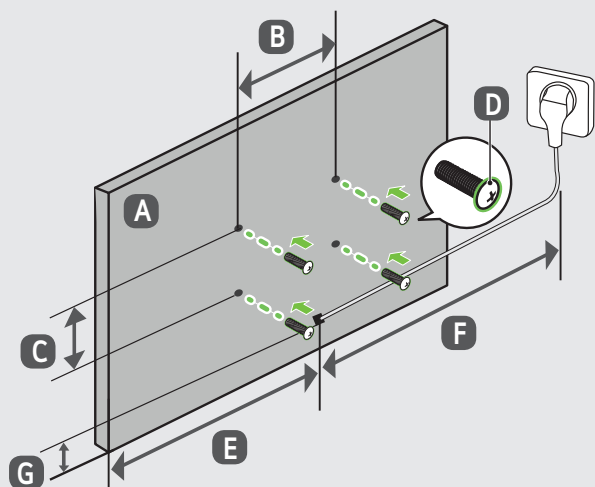


	mm						kg	
	A	B/B'	C	D	E	F/F'	G	G - H
<b>55LX7*</b>	1227	749 / 779	290	716	38.9	33 / 63	18.6	17.7
<b>65LX7*</b>	1448	873 / 903	315	841	39.2	32 / 62	26.7	25.7

**B**



	mm						kg	
	A	B/B'	C	D	E	F/F'	G	G - H
<b>55LX7*</b>	1247	759 / 789	290	726	40.4	33 / 63	19.5	18.6
<b>65LX7*</b>	1467	882 / 912	315	850	40.5	32 / 62	27.9	26.9



A	B x C (mm)	D	E (mm)	F (m)	G (mm)
<b>55LX7*</b>	300 x 400	M6	<b>A</b> 838	≥1.5	<b>A</b> 202
			<b>B</b> 848		<b>B</b> 204
<b>65LX7*</b>	400 x 400	M6	<b>A</b> 1007	≥1.5	<b>A</b> 209
			<b>B</b> 1016		<b>B</b> 212